

FEUERSCHUTZ - ARBEITSSCHUTZ
Jürgen Wieling GmbH
VERMIETUNG VON ARBEITSBÜHNEN

Jürgen Wieling GmbH
Feuer- und Arbeitsschutz
Arbeitsbühnenvermietung
Hauptstraße 66
48607 Ochtrup

Vermiethotline: 02553 / 97 37 267
Fax: 02553 / 98 94 1

info@wieling.de
www.wieling.de

Preisliste 2011/2012

Vermietung von
Arbeitsbühnen
Maschinen,
Geräten und
Werkzeugen

FEUERSCHUTZ - ARBEITSSCHUTZ
Jürgen Wieling GmbH
VERMIETUNG VON ARBEITSBÜHNEN

Jürgen Wieling GmbH - unser Erfolgskonzept

Die Jürgen Wieling GmbH bedient Groß- und Kleinkunden zu einem wettbewerbsfähigen Preis/Leistungsverhältnis – und das schnell und zuverlässig. Wir stehen unseren Kunden als Berater und individueller Problemlöser zur Verfügung. Dabei stehen die Qualität unserer Dienstleistungen und die Verlässlichkeit unserer Produkte im Vordergrund.

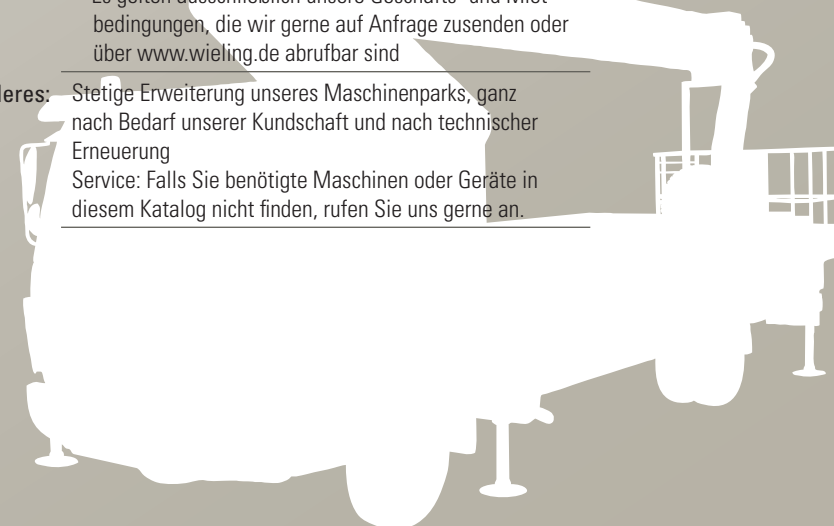
Die Zufriedenheit unserer Kunden liegt uns am Herzen; wodurch wir uns eine langfristige Zusammenarbeit erhoffen.

Entwicklung des Unternehmens im Überblick

- | | |
|------|---|
| 1988 | Gründung des Unternehmens durch Alfred Wieling im Geschäftsbereich Feuerschutz |
| 1995 | Erweiterung des Tätigkeitsbereichs um Arbeitsschutz |
| 1995 | Übernahme des Unternehmens durch Jürgen Wieling |
| 1998 | Gründung des dritten Betriebszweiges Vermietung von Arbeitsbühnen |
| 2008 | Umzug des Unternehmens im b+f-center in Ochtrup-Langenhorst (Hauptstraße 66) |
| 2009 | Erweiterung des Betriebszweiges Vermietung um Baumaschinen und Kleingeräte |
| 2011 | Umfirmierung zur Jürgen Wieling GmbH |

Dienstleistungsbereich Vermietung

- | | |
|------------------------------|---|
| Vorteile der Mietung: | <ul style="list-style-type: none"> • Schonen der eigenen Liquidität • Flexibilität des Unternehmens • Zugriff auf eine große Produktpalette für individuell wechselnde Projekte • Zeitersparnis • Ersparnisse bei Transportkosten durch deutschlandweite Präsenz • Keine Wartungskosten • Keine UVV-Prüfungen |
| Sicherheit: | <ul style="list-style-type: none"> • Sicherheitshinweise stehen an jedem Mietgerät • Ausführliche Einweisung für jedes Gerät • Schulungsangebote siehe Katalogende |
| Transport: | <ul style="list-style-type: none"> • Anlieferung und Abholung der Geräte zu fest vereinbarten Transportpauschalen • Ersparnisse bei Transportkosten durch deutschlandweite Präsenz (Vermietpartner) |
| Mietbedingung: | <ul style="list-style-type: none"> • Abrechnung: je Arbeitstag, 5-Tage Woche • Samstag und Sonntag auch möglich, nach Absprache • Abrechnung Kraftstoff: nach Verbrauch und Tagespreis • Preise und technische Daten sind freibleibend • Es gelten ausschließlich unsere Geschäfts- und Mietbedingungen, die wir gerne auf Anfrage zusenden oder über www.wieling.de abrufbar sind |
| Besonderes: | <p>Stetige Erweiterung unseres Maschinenparks, ganz nach Bedarf unserer Kundschaft und nach technischer Erneuerung</p> <p>Service: Falls Sie benötigte Maschinen oder Geräte in diesem Katalog nicht finden, rufen Sie uns gerne an.</p> |



Batteriebetrieben für den Inneneinsatz

- Antrieb:** 24 V (automatisches 25-A-Batterieladegerät)
- Steuerung:** Proportionalsteuerung für Hub- und Fahrfunktion (ergonomische Joystick-Steuerung);
- Extras:**
- Geländer einklappbar auf Höhe 1,36 m (GS-1930) oder 1,75 m (GS-1932)
 - Ausschiebbare Plattform
 - Weißbereifung, kein Abrieb

	GS-1930	GS-1932
Arbeitshöhe:	bis 7,90 m	bis 7,90 m
Plattformhöhe:	bis 5,90	bis 5,90
Seitliche Reichweite:	bis 1,00 m	bis 1,00 m
Bühenantrieb:	Batterie	Batterie
Länge:	1,83 m	1,83 m
Breite:	0,76 m	0,81 m
Höhe:	2,09 m zusammen- gefahren	2,09 m zusammen- gefahren
Korblast:	max. 227 kg	max. 227 kg
Eigengewicht:	1.498 kg	1.503 kg

Preise auf Anfrage



Batteriebetrieben für den Inneneinsatz

- Antrieb:** 24 V (automatisches 25-A-Batterieladegerät)
- Steuerung:** Proportionalsteuerung für Hub- und Fahrfunktion (ergonomische Joystick-Steuerung);
- Extras:**
- Geländer einklappbar auf Höhe 1,68 m (GS-2646) oder 1,91 m (GS-2632)
 - Ausschiebbare Plattform
 - Weißbereifung, kein Abrieb

	GS-2646	GS-2632
Arbeitshöhe:	bis 9,92 m	bis 9,92 m
Plattformhöhe:	bis 7,92 m	bis 7,92 m
Seitliche Reichweite:	bis 1,00 m	bis 1,00 m
Bühenantrieb:	Batterie	Batterie
Länge:	2,41 m	2,44 m
Breite:	1,17 m	0,81 m
Höhe:	2,26 m zusammen- gefahren	2,26 m zusammen- gefahren
Korblast:	max. 454 kg	max. 227 kg
Eigengewicht:	2.447 kg	1.956 kg

Preise auf Anfrage



Transport:

Falls Sie keine Möglichkeit zum Transport der Geräte haben, übernehmen wir gerne die Anlieferung und Abholung. Fragen Sie nach unseren Transportpauschalen!

Batteriebetrieben für den Inneneinsatz

Antrieb: 24 V (automatisches 25-A-Batterieladegerät)

Steuerung: Proportionalsteuerung für Hub- und Fahrfunktion (ergonomische Joystick-Steuerung);

- Extras:
- Geländer einklappbar auf Höhe 1,80 m
 - Ausschiebbare Plattform
 - Weißbereifung, kein Abrieb



	GS-3246
Arbeitshöhe:	bis 11,75 m
Plattformhöhe:	bis 9,75 m
Seitliche Reichweite:	bis 1,00 m
Bühnenantrieb:	Batterie
Länge:	3,31 m
Breite:	1,17 m
Höhe:	2,39 m zusammengefahren
Korblast:	max. 318 kg
Eigengewicht:	2.812 kg

Preise auf Anfrage

Elektronische – selbstfahrende – Arbeitsbühne geländegängig

Antrieb: 48 V (8 x 6V 225-Ah-Batterien)

Steuerung: Proportionalsteuerung für Hub- und Fahrfunktion (ergonomische Joystick-Steuerung)

- Extras:
- Niedrigprofil-Reifen geeignet für Rasen
 - Nach vorn ausfahrbare Zusatzplattform bis 1,22 m
 - Geländer einklappbar auf Höhe 1,70 m
 - Geringer Geräuschpegel
 - Hoher Lenkeinschlag

	GS-2668 DC
Arbeitshöhe:	bis 9,92 m
Plattformhöhe:	bis 7,92 m
Seitliche Reichweite:	bis 1,25 m
Bühnenantrieb:	Batterie
Länge:	2,67 m
Breite:	1,73 m
Höhe:	2,32 m (Zusammengefahren)
Korblast:	max. 567 kg
Eigengewicht:	3.004 kg

Preise auf Anfrage



Transport:

Falls Sie keine Möglichkeit zum Transport der Geräte haben, übernehmen wir gerne die Anlieferung und Abholung. Fragen Sie nach unseren Transportpauschalen!



Ein-Mann Senkrechtlift GR-20

- Antrieb:** 24 V (automatisches 25-A-Batterieladegerät)
- Steuerung:** Proportionalsteuerung für Hub- und Fahrfunktion (ergonomische Joystick-Steuerung)
- Extras:**
- Ausschiebbarer Plattform
 - Weißbereifung, kein Abrieb

Preise auf Anfrage

	GR-20
Arbeitshöhe:	bis 8,07 m
Plattformhöhe:	bis 6,07 m
Bühnenantrieb:	Batterie
Länge:	1,35 m
Breite:	0,80 m
Höhe:	1,98 m
Korblast:	max. 159 kg
Eigengewicht:	1.112 kg

Transport:

Falls Sie keine Möglichkeit zum Transport der Geräte haben, übernehmen wir gerne die Anlieferung und Abholung. Fragen Sie nach unseren Transportpauschalen!

Ein-Mann Senkrechtlift GR-15

- Antrieb:** 24 V (automatisches 25-A-Batterieladegerät)
- Steuerung:** Proportionalsteuerung für Hub- und Fahrfunktion (ergonomische Joystick-Steuerung);
- Extras:**
- Ausschiebbarer Plattform
 - Weißbereifung, kein Abrieb

	GR-15
Arbeitshöhe:	bis 6,47 m
Plattformhöhe:	bis 4,47 m
Bühnenantrieb:	Batterie
Länge:	1,35 m
Breite:	0,75 m
Höhe:	1,57 m
Korblast:	max. 227 kg
Eigengewicht:	994 kg

Preise auf Anfrage

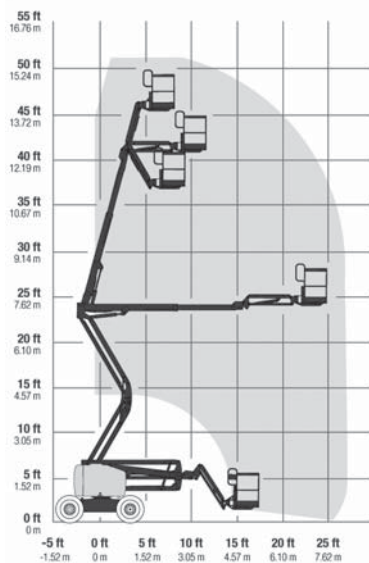


Elektronische – selbstfahrende – Gelenk – Teleskop – Arbeitsbühne

Preise auf Anfrage

- Antrieb: Batterie 48 V
- Steuerung: Proportionalsteuerung für Hub- und Fahrfunktion (ergonomische Joystick-Steuerung)
- Extras:
- Hydraulischer drehbarer Arbeitskorb 160 Grad
 - Übergreifende Höhe: 7,06 m
 - Weißbereifung, kein Abrieb

RANGE OF MOTION ZTM-45/25J RT



Z-45 / 25J DC	
Arbeitshöhe:	bis 15,90 m
Plattformhöhe:	bis 13,90 m
Seitliche Reichweite:	bis 7,65 m
Drehbereich:	355 Grad
Bühnenantrieb:	Batterie
Länge:	6,70 m
Breite:	1,80 m
Höhe:	2,00 m
Korblast:	max. 227 kg
Eigengewicht:	6.867 kg

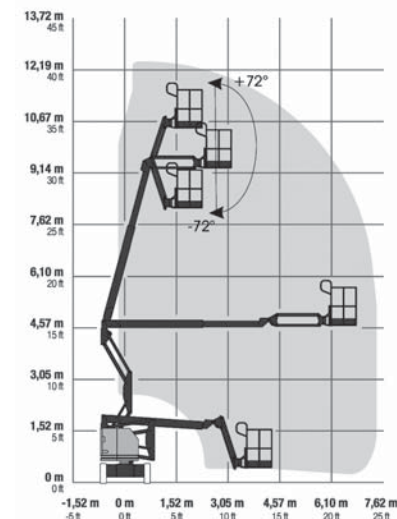


Elektronische – selbstfahrende – Gelenk – Teleskop – Arbeitsbühne

Preise auf Anfrage

- Antrieb: Batterie 48 V
- Steuerung: Proportionalsteuerung für Hub- und Fahrfunktion (ergonomische Joystick-Steuerung)
- Extras:
- Hydraulisch drehbarer Arbeitskorb 180 Grad
 - Übergreifende Höhe: 4,65 m
 - Weißbereifung, kein Abrieb

ARBEITSDIAGRAMM ZTM-34/22N



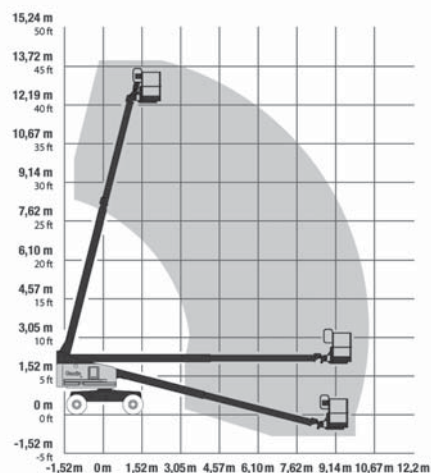
Z-34/22N	
Arbeitshöhe:	bis 12,52 m
Plattformhöhe:	bis 10,52 m
Seitliche Reichweite:	bis 6,78 m
Drehbereich:	355 Grad
Bühnenantrieb:	Batterie
Länge:	5,70 m
Breite:	1,47 m
Höhe:	2,00 m
Korblast:	max. 227 kg
Eigengewicht:	5.171 kg



Preise auf Anfrage

Selbstfahrende Teleskoparbeitsbühne S - 40

- Antrieb: Diesel
- Steuerung: Proportionalsteuerung für Hub- und Fahrfunktion (Joystick-Steuerung)
- Extras:
 - Arbeitskorb 160 Grad schwenkbar
 - Dieselantrieb

ARBEITSDIAGRAMM S™-40

	S - 40
Arbeitshöhe:	bis 14,20 m
Plattformhöhe:	bis 12,20 m
Seitliche Reichweite:	bis 9,65 m
Drehbereich:	360 Grad
Bühnenantrieb:	Diesel 48 PS
Länge:	7,39 m
Breite:	2,30 m
Höhe:	2,49 m
Korblast:	max. 227 kg
Eigengewicht:	5.284 kg

**Selbstfahrende – Gelenk – Teleskop – Arbeitsbühne**

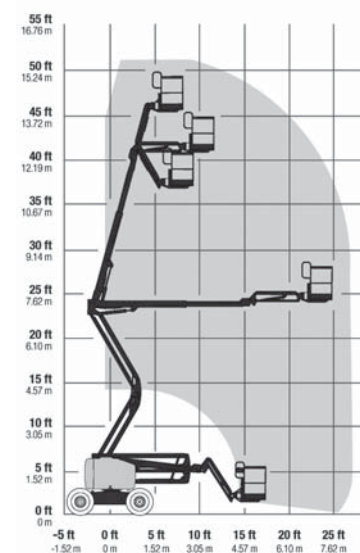
- Antrieb: Diesel
- Steuerung: Proportionalsteuerung für Hub- und Fahrfunktion (Joystick-Steuerung)
- Extras:
 - Arbeitskorb 180 Grad schwenkbar
 - Übergreifende Höhe: Plattform 7,16 m

Z-45 / 25 JRT

	Z-45 / 25 JRT
Arbeitshöhe:	bis 16,00 m
Plattformhöhe:	bis 14,00 m
Seitliche Reichweite:	bis 7,62 m
Drehbereich:	355 Grad
Bühnenantrieb:	Diesel 48 PS
Länge:	5,56 m
Breite:	2,29 m
Höhe:	2,11 m
Korblast:	max. 227 kg
Eigengewicht:	6.294 kg



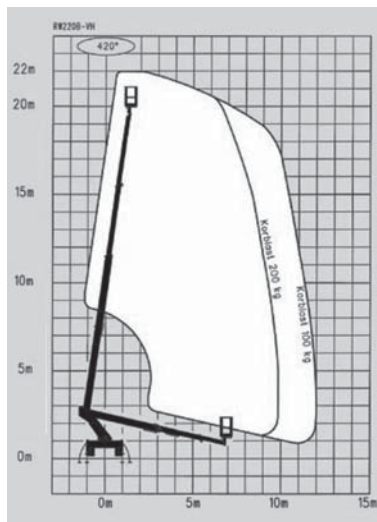
Preise auf Anfrage

RANGE OF MOTION Z™-45/25J RT

Preise auf Anfrage

Teleskop-LKW-Bühne „WTB 220“

- Antrieb: Über Fahrzeugantrieb
- Steuerung: Proportionalsteuerung für Hub- und Fahrfunktion (Joystick-Steuerung)
- Extras:
- Doppelsteckdose (230 V) im Arbeitskorb
 - Automatische Ablage (Home Funktion)
 - Automatische Aufstellung und Nivellierung

**WTB 220**

Arbeitshöhe:	bis 22,0 m
Plattformhöhe:	bis 20,0 m
Seitliche Reichweite:	bis 14 m heckwärts bis 12 m seitwärts und vorne
Drehbereich:	420 Grad
Bühnenantrieb:	über LKW-Antrieb
Abstützbreite:	bis 3,00 m
Länge:	ca. 7,20 m
Breite:	ca. 2,16 m
Höhe:	ca. 3,00 m
Korblast:	max. 200 kg
Eigengewicht:	3.500 kg

Teleskop-LKW-Bühne „TKA 26“

- Antrieb: Über Fahrzeugantrieb
- Steuerung: Proportionalsteuerung für Hub- und Fahrfunktion (Joystick-Steuerung)
- Extras:
- Hydraulisch drehbarer Arbeitskorb bis 185 Grad
 - Doppelsteckdose (230 V) im Arbeitskorb
 - Easy-Abstützung – Abstützautomatik
 - Ragt nicht über die Fahrzeugbreite hinaus

Preise auf Anfrage

TKA 26

Arbeitshöhe:	bis 26,00 m
Plattformhöhe:	bis 24,00 m
Seitliche Reichweite:	bis 18,00 m
Drehbereich:	500 Grad
Bühnenantrieb:	über LKW-Antrieb
Abstützbreite:	• 4,65 m bei beidseitiger Abstützung • 3,60 m bei einseitiger Abstützung • 2,52 m bei senkrechter Abstützung

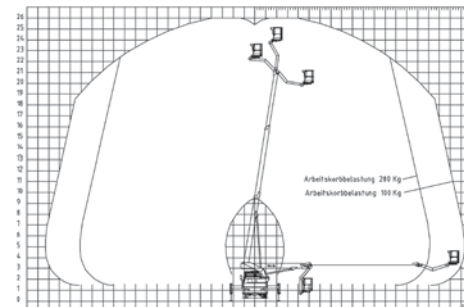
Länge: 7,70 m

Breite: 2,50 m

Höhe: 3,40 m

Korblast: max. 280 kg

Eigengewicht: 7.490 kg

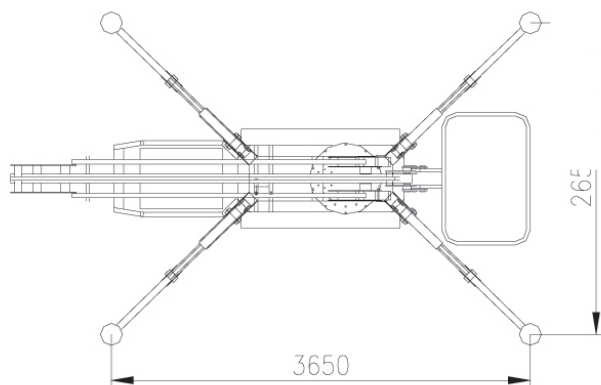
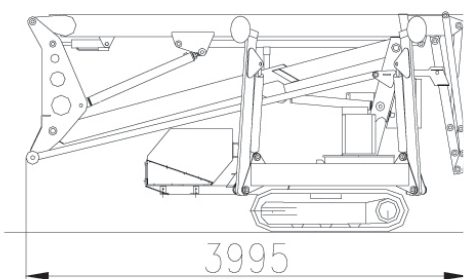


Ketten – Gelenkteleskop – Arbeitsbühne 15 GT

Antrieb: Netzstrom oder Benzin

- Extras:
- Fahrwerk höhen- und breitenverstellbar
 - Geringe Fahrzeughöhe
 - Geringe Flächenbelastung
 - Geringe Durchfahrbreite
 - Für Sporthallenböden, Kirchen, etc. geeignet
 - Übergreifende Höhe: 6,40 m

Preise auf Anfrage



Leo 15 GT

Arbeitshöhe: **bis 14,90 m**

Plattformhöhe: bis 12,90 m

Seitliche Reichweite: bis 6,40 m

Drehbereich: 355 Grad

Bühnenantrieb: Honda-Benzin oder Strom

Abstützbreite: max./min. 3 – 2,85 m

Fahrzeuglänge: 4,71 m

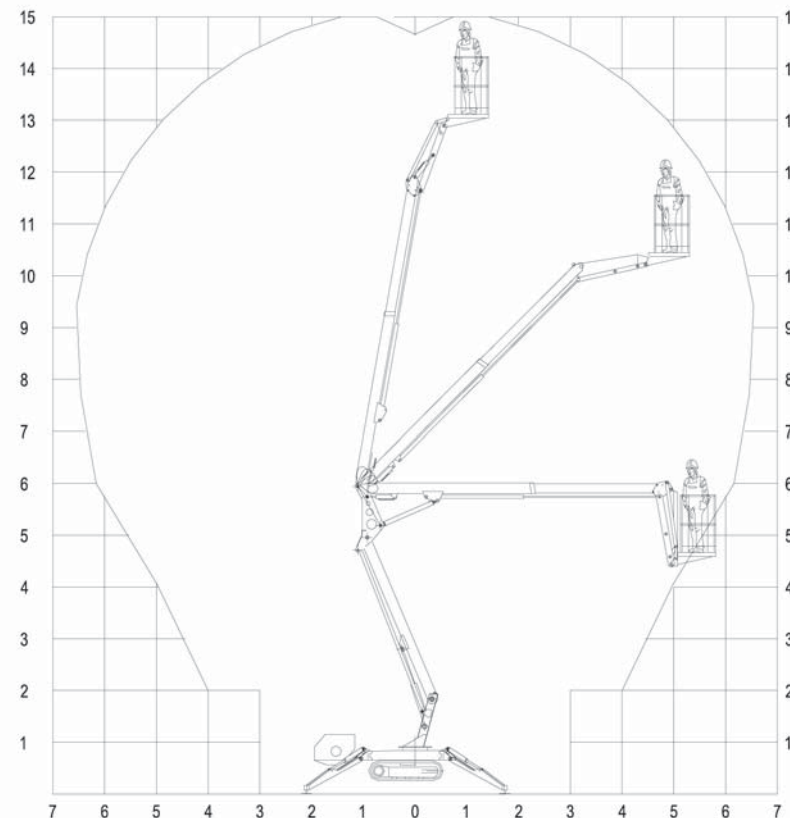
Fahrzeugbreite: 0,78 m

Fahrzeughöhe: 1,99 m

Korblast: max. 200 kg

Fahrzeug: Teupen

Eigengewicht: 1.950 kg





Teleskopstapler P38.13 Plus

- Extras:
- Teleskopstapler
 - Geländegängig
 - Mit Palettengabel
 - Mit großem Arbeitskorb bis 4,5 m Breite

Gewicht

Leergewicht (mit Lastgabeln) 8.650 kg

Fahrzeug:

Länge: 5,24 m

Breite: 2,42 m

Höhe: 2,44 m

Leistungen:

max. Tragfähigkeit: 3.800 kg

max. Hubhöhe: 12,60 m

max. Ausladung: 8,60 m

max. Höhe bei max. Tragfähigkeit: 11,00 m

Ausladung bei max. Tragfähigkeit: 3,00 m

Tragfähigkeit bei max. Höhe: 3.500 kg

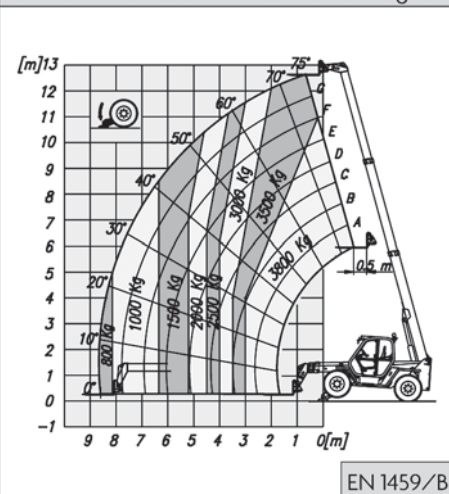
Tragfähigkeit bei max. Ausladung: 800 kg

Geschwindigkeit:

2. Gang: 20 km/h

Zubehör: Arbeitskorb schwenkbar mit Steuereinheit
ausklappbar auf 4,5 m Breite
für bis zu 3 Personen

P 38.13 + P 38.13 PLUS Auf Abstützungen



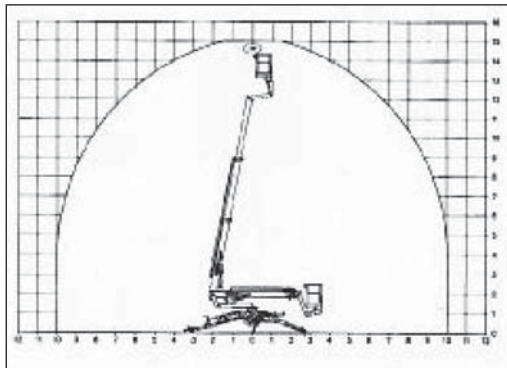
Preise auf Anfrage



Teleskop-Anhänger-Bühne TL 15

Preise auf Anfrage

Antrieb:	Netzstrom 230 V
Steuerung:	Proportionalsteuerung für Hub- und Fahrfunktion (ergonomische Joystick-Steuerung)
Extras:	Hydraulische Abstützung



TL 15

Arbeitshöhe:	bis 15,00 m
Plattformhöhe:	bis 13,20 m
Seitliche Reichweite:	bis 10,10 m
Drehbereich:	450 Grad
Bühnenantrieb:	Netzstrom 230 V
Abstützbreite:	5,45 m
Länge:	7,00 m
Breite:	1,85 m
Höhe:	1,99 m
Korblast:	max. 175 kg
Eigengewicht:	1.750 kg



Der Transport: sicher und zuverlässig

- Wir transportieren die Maschinen mit eigenen Fahrzeugen.
- Es fahren ausschließlich geschulte Fahrer, die die Maschinen vor Ort entsprechend einweisen.
- Die Termineinhaltung wird garantiert.
- Der Transport ist durch die Jürgen Wieling GmbH versichert.

Kein Kompromiss bei unserem Service

- In unserer hauseigenen Werkstatt wartet und repariert unsere qualifizierten Mitarbeiter mit KFZ-Meisterbrief.
- Unsere erfahrenen Mitarbeiter kommen auch gern zu Ihnen und beraten Sie direkt vor Ort.
- Unser Service kennt keine Pause. Wir sind für Sie da: rund um die Uhr, 365 Tage im Jahr.



1,7 t Bagger

Breite:	0,98 m
Höhe:	2,25 m
Grabtiefe:	bis 2,25 m
Zubehör:	inkl. 3 Schaufeln 30 cm, 40 cm, 100 cm

Mietpreis in €	exkl. MwSt.	inkl. MwSt.
pro ½ Tag	65,00	77,35
pro Tag	95,00	113,05
ab 3 Tage/je Tag	85,00	101,15



3,5 t Bagger

Breite:	1,55 m
Höhe:	2,40 m
Grabtiefe:	bis 3,40 m
Zubehör:	schwenkbare Grabenräumschaufel
auf Anfrage:	Abbruchhammer, Schalengreifer

Mietpreis in €	exkl. MwSt.	inkl. MwSt.
pro Tag	130,00	154,70
ab 3 Tage/je Tag	115,00	136,85



WL 30 Radlader

Leistung:	4 Zylinder Perkins 35,7 KW
Gewicht:	3.120 kg
Breite:	1,35 m
Höhe:	2,26 m
Hubhöhe:	3,20 m
Zubehör:	Schaufel und Palettengabel
Besonderes:	Schaufelinhalt 0,5 m³

Mietpreis in €	exkl. MwSt.	inkl. MwSt.
pro ½ Tag	70,00	83,30
pro Tag	110,00	130,09
ab 3 Tage/je Tag	100,00	119,00

Rüttelplatte, Typ Wacker DPS 1850

Gewicht:	ca. 116 kg
Breite:	50 cm
Leistung:	2.000 kg
Zubehör:	Gummimatte für empfindliche Steine u. Platten (zusätzlich)

Mietpreis in €	exkl. MwSt.	inkl. MwSt.
2 Std. Kurzmiete	16,81	20,00
pro Tag	29,41	35,00
Zubehör pro Tag	8,40	10,00



Rüttelplatte, Typ Wacker DPS 3050

Gewicht:	ca. 192 kg
Breite:	50 cm
Leistung:	bis zu 3.000 kg
Besonderes:	vor – und rückwärts
Zubehör:	Gummimatte für empfindliche Steine u. Platten (zusätzlich)

Mietpreis in €	exkl. MwSt.	inkl. MwSt.
2 Std. Kurzmiete	21,01	25,00
pro Tag	37,82	45,00
Zubehör pro Tag	8,40	10,00



Rüttelstampfer, Typ: BS 60-2

Gewicht:	71 kg
Breite:	28 cm

Mietpreis in €	exkl. MwSt.	inkl. MwSt.
2 Std. Kurzmiete	16,81	20,00
pro Tag	29,41	35,00



Wacker Abbruchhammer

Gewicht:	ca. 10 kg
----------	-----------

Mietpreis in €	exkl. MwSt.	inkl. MwSt.
pro Stunde	8,40	10,00
pro Tag	25,21	30,00





Steinknacker

Anwendung: für Betonsteine

Mietpreis in €	exkl. MwSt.	inkl. MwSt.
pro Tag	16,81	20,00

Rüttelflasche



Typ: Wacker
 Größe: Ø 57 mm
 Leistung: 230 V
 Besonderes: Integrierter Frequenz- u. Spannungsumformer

Mietpreis in €	exkl. MwSt.	inkl. MwSt.
pro Tag	35,00	41,65



Holzspalter

Leistung: 8 t / 380 V
 Verbrauch: 3 KW
 Gewicht: 144 kg

Mietpreis in €	exkl. MwSt.	inkl. MwSt.
½ Tag	25,21	30,00
pro Tag	42,02	50,00



Rasenwalze

Gewicht: 20 kg Leergewicht
 63 kg mit Wasser gefüllt
 Breite: 50 cm
 Besonderes: ideal zum Transport im Kofferraum

Mietpreis in €	exkl. MwSt.	inkl. MwSt.
pro Tag	8,40	10,00

Barreto Benzingartenfräse

Breite: 50 cm
 Besonderes: mit hydraulischem Antrieb

Mietpreis in €	exkl. MwSt.	inkl. MwSt.
Kurzeinsatz (2 Std.)	42,02	50,00
pro Tag	75,63	90,00



Einmann – Erdbohrgerät Stihl BT121

Zum Setzen von Pfosten, Pflanzen und Masten im Erdbereich

Zubehör: inkl. Bohrer 10,15 cm oder 20,00 cm

Mietpreis in €	exkl. MwSt.	inkl. MwSt.
pro Stunde	12,61	15,00
pro Tag	33,61	40,00



Bautrockner

Typ: KT 300
 Leistung: 230 V
 Arbeitsleistung: max. 22 l 24H

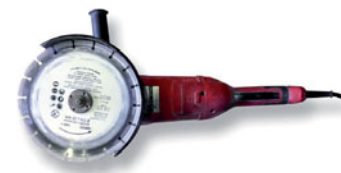
Mietpreis in €	exkl. MwSt.	inkl. MwSt.
pro Tag	12,00	14,28
ab 1 Woche / Tag	10,00	11,90
ab 2 Wochen / Tag	8,00	9,52



Winkelschleifer

Leistung: 2100 V
 Scheiben: Ø 230 mm (Abrechnung nach Bedarf)

Mietpreis in €	exkl. MwSt.	inkl. MwSt.
pro Tag	16,81	20,00



Gasheizer Master GH 30 M



Kapazität:	16-30 KW
Verbrauch:	ca. 2,14 kg/h

Mietpreis in €	exkl. MwSt.	inkl. MwSt.
pro Tag	16,81	20,00

Stihl Blasergerät



Motor:	2 Takt Benzin
Zubehör:	incl. Flachdüse

Mietpreis in €	exkl. MwSt.	inkl. MwSt.
pro Tag	25,21	30,00

Kehrmaschine



Arbeitsbreite:	1,0 m
Leistung:	5,5 PS
Motor:	4 Takt Benzin
Antrieb:	Hydrostatisch

Mietpreis in €	exkl. MwSt.	inkl. MwSt.
pro Tag	50,52	60,00

Hilti TE6 Bohrhammer



Zum Bohren von Dübellöchern in Beton, Stein, Mauerwand

Zubehör:	<ul style="list-style-type: none"> • mit Staubabsauger • Bohrer (Abrechnung nach Bedarf)
----------	--

Mietpreis in €	exkl. MwSt.	inkl. MwSt.
pro Stunde	8,40	10,00
pro Tag	25,21	30,00

Elektro Säbelsäge Milwaukee (Fuchsschwanz)



Zubehör: Sägeblätter (Abrechnung nach Bedarf)

Mietpreis in €	exkl. MwSt.	inkl. MwSt.
pro Stunde	8,40	10,00
pro Tag	25,21	30,00

Einachsanhänger, gebremst mit Plane



zul. Gesamtgewicht:	1.300kg
Eigen-gewicht:	350 kg
Höhe:	2.080cm
Breite:	1.800cm

Mietpreis in €	exkl. MwSt.	inkl. MwSt.
pro ½ Tag	12,61	15,00
pro Tag	21,01	25,00

Tandemanhänger, gebremst mit Auffahrampen



zul. Gesamtgewicht:	2.700 kg
Eigen-gewicht:	490 kg
Höhe:	2.600 cm (inkl. Rampen)
Breite:	2.200 cm

Mietpreis in €	exkl. MwSt.	inkl. MwSt.
pro ½ Tag	16,81	20,00
pro Tag	29,41	35,00

Nehmen Sie Platz

Das Gesetz fordert vom Arbeitgeber, dass die Mitarbeiter im erforderlichen Umfang geschult bzw. im Umgang mit den Geräten entsprechend unterwiesen werden. So bietet Ihnen die Jürgen Wieling GmbH alles aus einer Hand: Schulungen und Praxis-Training. Ein sicherer und effektiver Einsatz der Geräte kann so gewährleistet werden.

Die theoretische Ausbildung erfolgt in Schulungsräumen bei uns im Hause. Auf Wunsch bieten wir auch Inhouse-Schulungen an.

Die Schulungsdauer liegt zwischen einer Stunde und max. einem Tag, je nach Schulungsart.

Termine werden individuell nach Ihrem Bedarf abgestimmt.

Die Ausbildung im Bereich Hubarbeitsbühne, Kran und Gabelstapler schließen mit einer praktischen und einer schriftlichen Prüfung ab. Dazu erhalten Ihre Mitarbeiter entsprechende Schulungsunterlagen.

Nutzen Sie unsere Schulungsangebote!

Schulungseinheiten:

Ausbildung mobile Hubarbeitsbühne VBG 14 (BGR 500)	<ul style="list-style-type: none"> • Theoretische Schulung der Mitarbeiter • Praxisausbildung
Ausbildung Absturzsicherung nach § 12 ArbSchG	<ul style="list-style-type: none"> • Theoretische Schulung der Mitarbeiter • Praxisausbildung
Schulung zum Brandschutzhelfer nach § 10 ArbSchG	<ul style="list-style-type: none"> • Theoretische Schulung der Mitarbeiter • Praxisausbildung am Feuerlöschtrainer
Brandschutzschulung	<ul style="list-style-type: none"> • Theoretische Schulung der Mitarbeiter • Praxisausbildung am Feuerlöscher
Ladungssicherung nach § 22 StvO.	<ul style="list-style-type: none"> • Theoretische Schulung der Mitarbeiter
Ausbildung Erdbaumaschinen nach UVV	<ul style="list-style-type: none"> • Theoretische Schulung der Mitarbeiter • Praxisausbildung
Kranausbildung	<ul style="list-style-type: none"> • Theoretische Schulung der Mitarbeiter • Praxisausbildung
Gabelstaplerschein	<ul style="list-style-type: none"> • Theoretische Schulung der Mitarbeiter • Praxisausbildung

Ihre Spezialisten für jeden Bereich:

Vermietung: Durchwahl: 02553 / 97 37 267
Martin Wieling Handy: 0151 / 27 53 23 46

Jürgen Wieling Handy: 0171 / 62 16 855

Transport: 02553 / 97 37 267
Gerd Brökers

Sekretariat: 02553 / 98 94 0

Sicherheit durch geschultes Personal

Die Auslieferung der Mietgeräte erfolgt termingerecht mit betriebseigenen LKW durch unsere Mitarbeiter. Sie sind im Umgang mit Hebe-/Hubarbeitsbühnen geschult und Inhaber des Bedienerausweises (s.a. BetrSichtV, BGG 904-G25 + ggf. G41, BGI 504-25/-41 u. DGUV Grundsatz 966).

Die regelmäßige Wartung und Pflege der Arbeitsbühnen, Baumaschinen und Kleingeräten erfolgt durch unseren fachlich und handwerklich qualifizierten Mitarbeiter mit Kfz-Meisterbrief.

UVV-Prüfungen werden in regelmäßigen Abständen extern durch die Hersteller bzw. Servicewerkstätten durchgeführt.

	Seiten
Unternehmen:	2
Bereich Vermietung:	3
Scherenarbeitsbühnen:	4 – 7
Senkrechtlifte:	8 – 9
Elektro Gelenk-Teleskop-Arbeitsbühnen:	10 – 11
Diesel Teleskop-Arbeitsbühnen:	12 – 13
LKW Arbeitsbühnen:	14 – 15
Ketten-Arbeitsbühne:	16 – 17
Teleskopstapler:	18 – 19
Anhänger Arbeitsbühne:	21 – 20
Baumaschinen:	22 – 27
Anhänger:	27
Schulungen:	28
Kontakt:	29
Inhalt:	30
Weitere Bereiche:	31

Impressum:

Herausgeber: Jürgen Wieling GmbH

Texte und Zahlen: Die Firma Jürgen Wieling GmbH verwendet die erforderliche Sorgfalt, um die Informationen des Produktkatalogs aktuell und korrekt widerzugeben. Dennoch kann nicht ausgeschlossen werden, dass Irrtümer auftreten oder Informationen unrichtig wiedergegeben werden. Leser sollten aus diesem Grund die Richtigkeit und Vollständigkeit der Informationen nicht annehmen, sondern direkt mit Jürgen Wieling GmbH in Kontakt treten und die Angaben prüfen lassen.

Konzept und Gestaltung: plan2 werbeagentur metelen, Margret Sprickmann-Kerkerinck, www.plan2-metelen.de

Unsere weiteren Geschäftsfelder

Die Jürgen Wieling GmbH bietet Ihnen vier weitere Geschäftsfelder

- Feuerschutz
- Arbeitsschutz
- Individuelle Beschriftung von Berufsbekleidung
- Revision: Auffanggurt/Messgeräte

Shop

Seit 2008 befindet sich unser Ladenlokal im b+f-center in Ochtrup Langenhorst, Hauptstraße 66. Wir bieten direkt ab Lager Berufsbekleidung für folgende Bereiche:

- Allgemeine Berufsbekleidung für Tischler, Elektriker, Monteure usw.
- Zunft-Bekleidung
- Bekleidung für den Bereich Pflege und Medizin
- Bekleidung für den Bereich Image und Gastro
- Erste Hilfe Material
- Atem-, Gehör-, und Kopfschutz
- Schilder
- Auffanggurte

FEUERSCHUTZ - ARBEITSSCHUTZ

Jürgen Wieling GmbH

VERMIETUNG VON ARBEITSBÜHNEN