

MIETKATALOG 2026 / 2027



FEUERSCHUTZ - ARBEITSSCHUTZ
Jürgen Wieling GmbH
VERMIETUNG VON ARBEITSBÜHNEN

**VERMIETUNG VON ARBEITSBÜHNEN, STAPLERN,
KRANE, MASCHINEN, U.V.M.**

www.arbeitsbuehnenvermietung-wieling.de
www.wieling.de

Unser Erfolgskonzept

Die Jürgen Wieling GmbH bedient Groß- und Kleinkunden zu einem wettbewerbsfähigen Preis-Leistungs-Verhältnis – und das schnell und zuverlässig. Wir stehen unseren Kunden als Berater und individueller Problemlöser zur Verfügung. Dabei stehen die Qualität unserer Dienstleistungen und die Verlässlichkeit unserer Produkte im Vordergrund. Die Zufriedenheit unserer Kunden liegt uns am Herzen; wodurch wir uns eine langfristige Zusammenarbeit erhoffen.

Historie

1988

Gründung des Unternehmens durch Alfred Wieling im Geschäftsbereich Feuerschutz

1995

Erweiterung des Tätigkeitsbereichs um Arbeitsschutz

1998

Übernahme des Unternehmens durch Jürgen Wieling

1998

Gründung des dritten Betriebszweiges
Vermietung von Arbeitsbühnen

2008

Umzug und Neueröffnung des Unternehmens im b+f-Center in Ochtrup-Langenhorst

2011

Umfirmierung zur Jürgen Wieling GmbH

2013

25 Jahre Firmenjubiläum

2019

ab August Ausbildungsbetrieb
Kaufmann für Büromanagement

2023

35 Jahre Firmenjubiläum

	Seiten
Unternehmen	2
Bereich Vermietung	4
Scherenarbeitsbühnen	5 – 15
Senkrechtlifte	16 – 17
Materiallift	18
Teleskopbühnen mit Korbarm	19 – 21
Elektro Gelenk-Teleskop-Arbeitsbühnen	22 – 26
Diesel Teleskop-Arbeitsbühnen	27 – 33
Anhänger Arbeitsbühnen	34 – 35
Ketten-Arbeitsbühnen	36 – 39
LKW Arbeitsbühnen	40 – 48
Teleskopstapler	49 – 55
Anhängerkrane	56 – 57
Kran	58 – 59
Glassauger	60 – 61
Baumaschinen	62 – 72
Anhänger	73
Schulungen	74 – 81

Impressum

Herausgeber: Jürgen Wieling GmbH

Texte und Zahlen: Die Firma Jürgen Wieling GmbH verwendet die erforderliche Sorgfalt, um die Informationen des Produktkatalogs aktuell und korrekt widerzugeben. Dennoch kann nicht ausgeschlossen werden, dass Irrtümer auftreten oder Informationen unrichtig wiedergegeben werden. Leser sollten aus diesem Grund die Richtigkeit und Vollständigkeit der Informationen nicht annehmen, sondern direkt mit Jürgen Wieling GmbH in Kontakt treten und die Angaben prüfen lassen.

Dienstleistungsbereich Vermietung

- Vorteile der Mietung:**
- Schonen der eigenen Liquidität
 - Flexibilität des Unternehmens
 - Zugriff auf eine große Produktpalette für individuell wechselnde Projekte
 - Zeitersparnis
 - Ersparnisse bei Transportkosten durch europaweite Präsenz
 - Keine Wartungskosten
 - Keine UVV-Prüfungen
-

- Sicherheit:**
- Sicherheitshinweise stehen an jedem Mietgerät
 - Ausführliche Einweisung für jedes Gerät
 - Schulungsangebote
-

- Transport:**
- Anlieferung und Abholung der Geräte zu fest vereinbarten Transportpauschalen
 - Ersparnisse bei Transportkosten durch europaweite Präsenz (Vermietpartner)
-

- Mietbedingungen:**
- Abrechnung: je Arbeitstag, 5-Tage Woche
 - Samstag und Sonntag auch möglich, nach Absprache
 - Abrechnung Kraftstoff: nach Verbrauch und Tagespreis
 - Es gelten ausschließlich unsere Geschäfts- und Mietbedingungen, die wir gerne auf Anfrage zusenden oder über www.wieling.de abrufbar sind
-

- Besonderes:** Stetige Erweiterung unseres Maschinenparks, ganz nach Bedarf unserer Kundschaft und nach technischer Erneuerung

Service: Falls Sie benötigte Maschinen oder Geräte in diesem Katalog nicht finden, rufen Sie uns gerne an.

Batteriebetrieben für den Inneneinsatz

- Antrieb:** 24 V (automatisches 25-A-Batterieladegerät)
- Steuerung:** Proportionalsteuerung für Hub- und Fahrfunktion (ergonomische Joystick-Steuerung)
- Ausschiebbare Plattform
 - Weißbereifung, kein Abrieb



	ES0607DC
Arbeitshöhe:	bis 5,60 m
Plattformhöhe:	bis 3,60 m
Ausschub Plattform:	0,55 m
Bühhnenantrieb:	Batterie
Länge:	1,30 m
Breite:	0,76 m
Durchfahrtshöhe:	2,03 m
Korblast:	max. 240 kg
Eigengewicht:	900 kg

Preise auf Anfrage

Transport:

Falls Sie keine Möglichkeit zum Transport der Geräte haben, übernehmen wir gerne die Anlieferung und Abholung. Fragen Sie nach unseren Transportpauschalen!

Batteriebetrieben für den Inneneinsatz

Antrieb: 24 V (automatisches 25-A-Batterieladegerät)

Steuerung: Proportionalsteuerung für Hub- und Fahrfunktion (ergonomische Joystick-Steuerung)

Extras: • Geländer einklappbar auf Höhe 1,36 m (GS-1930) oder 1,75 m (GS-1932)

• Ausschiebbare Plattform

• Weißbereifung, kein Abrieb

	GS-1930	GS-1932
Arbeitshöhe:	bis 7,90 m	bis 7,90 m
Plattformhöhe:	bis 5,90	bis 5,90 m
Seitliche Reichweite:	bis 1,00 m	bis 1,00 m
Bühnenantrieb:	Batterie	Batterie
Länge:	1,83 m	1,83 m
Breite:	0,76 m	0,81 m
Durchfahrtshöhe:	1,36 m	1,75 m
Korblast:	max. 227 kg	max. 227 kg
Eigengewicht:	1.498 kg	1.503 kg



Preise auf Anfrage

Batteriebetrieben für den Inneneinsatz

- Antrieb:** 24 V (automatisches 25-A-Batterieladegerät)
- Steuerung:** Proportionalsteuerung für Hub- und Fahrfunktion (ergonomische Joystick-Steuerung)
- Extras:**
- Geländer einklappbar auf Höhe 1,68 m (GS-2646) oder 1,91 m (GS-2632)
 - Ausschiebbare Plattform
 - Weißbereifung, kein Abrieb



	GS-2646	GS-2632
Arbeitshöhe:	bis 9,92 m	bis 9,92 m
Plattformhöhe:	bis 7,92 m	bis 7,92 m
Seitliche Reichweite:	bis 1,00 m	bis 1,00 m
Bühhnenantrieb:	Batterie	Batterie
Länge:	2,41 m	2,44 m
Breite:	1,17 m	0,81 m
Durchfahrtshöhe:	1,86 m	1,91 m
Korblast:	max. 454 kg	max. 227 kg
Eigengewicht:	2.447 kg	1.956 kg

Preise auf Anfrage

Transport:

Falls Sie keine Möglichkeit zum Transport der Geräte haben, übernehmen wir gerne die Anlieferung und Abholung. Fragen Sie nach unseren Transportpauschalen!

Batteriebetrieben für den Inneneinsatz

Antrieb: 24 V (automatisches 25-A-Batterieladegerät)

Steuerung: Proportionalsteuerung für Hub- und Fahrfunktion (ergonomische Joystick-Steuerung)

- Extras:**
- Geländer einklappbar auf Höhe 1,80 m
 - Ausschiebbare Plattform
 - Weißbereifung, kein Abrieb

	GS-3246
Arbeitshöhe:	bis 11,75 m
Plattformhöhe:	bis 9,75 m
Seitliche Reichweite:	bis 1,00 m
Bühnenantrieb:	Batterie
Länge:	3,31 m
Breite:	1,17 m
Durchfahrtshöhe:	1,80 m
Korblast:	max. 318 kg
Eigengewicht:	2.812 kg



Batteriebetrieben für den Inneneinsatz

- Antrieb:** 24 V (automatisches 25-A-Batterieladegerät)
- Steuerung:** Proportionalsteuerung für Hub- und Fahrfunktion (ergonomische Joystick-Steuerung)
- Extras:**
- Geländer einklappbar auf Höhe 1,80 m
 - Ausschiebbare Plattform
 - Weißbereifung, kein Abrieb



	GS-4047
Arbeitshöhe:	bis 13,75 m
Plattformhöhe:	bis 11,75 m
Seitliche Reichweite:	bis 1,00 m
Bühhnenantrieb:	Batterie
Länge:	2,44 m
Breite:	1,20 m
Durchfahrtshöhe:	1,95 m
Korblast:	max. 350 kg
Eigengewicht:	3.221 kg

Preise auf Anfrage

Transport:

Falls Sie keine Möglichkeit zum Transport der Geräte haben, übernehmen wir gerne die Anlieferung und Abholung. Fragen Sie nach unseren Transportpauschalen!

Batteriebetrieben für den Innen/Außeneinsatz, mit Stützen

Antrieb: 24 V (automatisches 25-A-Batterieladegerät)

Steuerung: Proportionalsteuerung für Hub- und Fahrfunktion
(ergonomische Joystick-Steuerung)

- Extras:**
- Geländer einklappbar auf 2,11 m Höhe
 - Ausschiebbare Plattform
 - Weißbereifung, kein Abrieb
 - Geländegängig, mit Stützen



Sinoboom 4069 RT

Arbeitshöhe:	bis 14,20 m
Plattformhöhe:	bis 12,20 m
Seitliche Reichweite:	bis 1,50 m
Bühhnenantrieb:	Batterie
Länge:	3,19 m
Breite:	1,77 m
Durchfahrtshöhe:	2,75 m
Korbblast:	max. 454 kg
Eigengewicht:	5.580 kg

Preise auf Anfrage

Batteriebetrieben für den Inneneinsatz

- Antrieb:** 24 V (automatisches 25-A-Batterieladegerät)
- Steuerung:** Proportionalsteuerung für Hub- und Fahrfunktion (ergonomische Joystick-Steuerung)
- Extras:**
- Geländer einklappbar auf Höhe 1,97 m
 - Ausschiebbare Plattform
 - Weißbereifung, kein Abrieb



	GS-4655
Arbeitshöhe:	bis 15,95 m
Plattformhöhe:	bis 13,95 m
Seitliche Reichweite:	bis 1,22 m
Bühnenantrieb:	Batterie
Länge:	3,14 m
Breite:	1,40 m
Durchfahrthöhe:	1,97 m
Korblast:	max. 350 kg
Eigengewicht:	3.700 kg

Preise auf Anfrage

Transport:

Falls Sie keine Möglichkeit zum Transport der Geräte haben, übernehmen wir gerne die Anlieferung und Abholung. Fragen Sie nach unseren Transportpauschalen!

10 m Elektro-Diesel-Scherenbühne, Raupe, geländefähig

Antrieb: Diesel / Elektro

Steuerung: Hydraulische Steuerung

- Extras:**
- Geländer einklappbar auf 2,09 m Höhe
 - Ausschiebbare Plattform
 - weiße Gummikette, kein Abrieb



Bibi 1090-BL

Arbeitshöhe:	bis 10,00 m
Plattformhöhe:	bis 8,00 m
Seitliche Reichweite:	bis 1,70 m
Bühnenantrieb:	Diesel / Elektro
Länge:	2,28 m
Breite:	1,30 m
Durchfahrtshöhe:	2,09 m
Korblast:	max. 300 kg
Eigengewicht:	2.850 kg

Preise auf Anfrage

10 m Diesel – Allrad – Scherenbühne, mit Stützen, geländefähig

- Antrieb:** Dieselmotor
- Steuerung:** Proportionalsteuerung für Hub- und Fahrfunktion
(ergonomische Joystick-Steuerung)
- Extras:** • Ausschiebbare Plattform
• Steigfähigkeit 35%



	GS-2668 RT
Arbeitshöhe:	bis 9,92 m
Plattformhöhe:	bis 7,92 m
Seitliche Reichweite:	bis 1,24 m
Bühnenantrieb:	Diesel
Länge:	3,28 m
Breite:	1,73 m
Durchfahrtshöhe:	1,92 m
Korblast:	max. 567 kg
Eigengewicht:	3.072 kg

Preise auf Anfrage

Transport:

Falls Sie keine Möglichkeit zum Transport der Geräte haben, übernehmen wir gerne die Anlieferung und Abholung. Fragen Sie nach unseren Transportpauschalen!

12 m Diesel – Allrad – Scherenbühne, mit Stützen, geländefähig

Antrieb: Dieselmotor

Steuerung: Proportionalsteuerung für Hub- und Fahrfunktion
(ergonomische Joystick-Steuerung)

- Extras:**
- Ausschiebbare Plattform
 - Steigfähigkeit 30%



GS 3268 RT

Arbeitshöhe:	bis 11,75 m
Plattformhöhe:	bis 9,75 m
Seitliche Reichweite:	bis 1,43 m
Bühnenantrieb:	Diesel
Länge:	3,28 m
Breite:	1,73 m
Durchfahrtshöhe:	1,92 m
Korblast:	max. 454 kg
Eigengewicht:	3.762 kg

Preise auf Anfrage

18,15 m Diesel – Allrad – Scherenbühne, mit Stützen, geländefähig

Antrieb: Dieselmotor

Steuerung: Proportionalsteuerung für Hub- und Fahrfunktion
(ergonomische Joystick-Steuerung)

- Extras:**
- Beidseitig ausschiebbare Plattform auf 7,38
 - Steigfähigkeit 40%



GS 5390 RT

Arbeitshöhe:	bis 18,15 m
Plattformhöhe:	bis 16,15 m
Seitliche Reichweite:	bis 1,52 m
Bühnenantrieb:	Diesel
Länge:	4,88 m
Breite:	2,29 m
Durchfahrtshöhe:	2,47 m
Korblast:	max. 680 kg
Eigengewicht:	7.639 kg

Preise auf Anfrage

Transport:

Falls Sie keine Möglichkeit zum Transport der Geräte haben, übernehmen wir gerne die Anlieferung und Abholung. Fragen Sie nach unseren Transportpauschalen!

Ein-Mann-Personenlift

Antrieb: 220 V

Steuerung: Fußbedienung



ALP 1100

Arbeitshöhe:	10,85 m
Plattformhöhe:	bis 8,85 m
Bühnenantrieb:	220 V
Arbeitsbreite	1,78 m
Länge:	1,44 m
Breite:	0,77 m
Höhe:	1,98 m
Korblast:	max. 140 kg
Eigengewicht:	330 kg

Preise auf Anfrage

Ein-Mann-Personenlift

Antrieb: 24 V (automatisches 25-A-Batterieladegerät)

Steuerung: Proportionalsteuerung für Hub- und Fahrfunktion
(ergonomische Joystick-Steuerung)

Extras: • Ausschiebbare Plattform
• Weißbereifung, kein Abrieb

	GR-15
Arbeitshöhe:	bis 6,47 m
Plattformhöhe:	bis 4,47 m
Bühnenantrieb:	Batterie
Länge:	1,35 m
Breite:	0,75 m
Durchfahrtshöhe:	1,57 m
Korblast:	227 kg
Eigengewicht:	994 kg

	GR-20
Arbeitshöhe:	bis 8,07 m
Plattformhöhe:	bis 6,07 m
Bühnenantrieb:	Batterie
Länge:	1,35 m
Breite:	0,80 m
Höhe:	1,98 m
Korblast:	max. 159 kg
Eigengewicht:	1.112 kg



Preise auf Anfrage

Transport:

Falls Sie keine Möglichkeit zum Transport der Geräte haben, übernehmen wir gerne die Anlieferung und Abholung. Fragen Sie nach unseren Transportpauschalen!

Genie Materiallift

	SLC 24
Länge (eingefahren):	0,86 m
Länge (betriebsbereit):	2,06 m
Breite:	0,80 m
Breite (mit Stützen):	1,68 m
Höhe:	2,18 m
max. Hubhöhe:	7,32 m
36 cm Lastmittelpunkt:	295 kg
61 cm Lastmittelpunkt:	193 kg
107 cm Lastmittelpunkt:	73 kg
Eigengewicht:	157 kg



Gabelstapler

	EFL 302
Antrieb:	Elektro
Nenntragfähigkeit:	3000 kg
Eigengewicht:	4280 kg
Transporthöhe:	2,28 m
Transportbreite:	1,23 m
Gesamtlänge:	3,61 m
Hubhöhe:	ca. 4,80 m
Besonderheiten:	Triples Mast mit Vollfreihub



Preise auf Anfrage

Elektronische - Selbstfahrende - Teleskopbühne mit Korbarm

Antrieb: Batterie 24 V

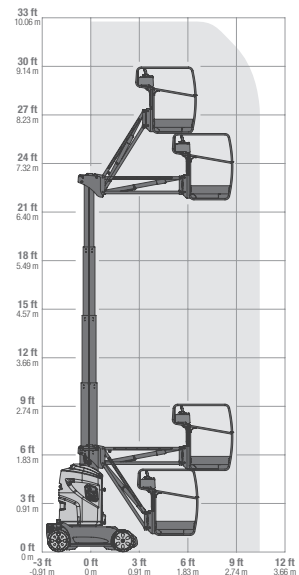
Steuerung: Proportionalsteuerung für Hub- und Fahrfunktion
(ergonomische Joystick-Steuerung)

Extras: • Weißbereifung, kein Abrieb
• Sehr schmal

	GR-26J
Arbeitshöhe:	bis 9,90 m
Plattformhöhe:	bis 7,90 m
Seitliche Reichweite:	bis 2,65 m
Drehbereich	355 Grad
Bühnenantrieb:	Batterie
Länge:	2,82 m
Breite:	0,99 m
Höhe:	1,99 m
Korblast:	max. 200 kg
Eigengewicht:	2.650 kg



ARBEITSDIAGRAMM GR-26J



Preise auf Anfrage

Transport:

Falls Sie keine Möglichkeit zum Transport der Geräte haben, übernehmen wir gerne die Anlieferung und Abholung. Fragen Sie nach unseren Transportpauschalen!

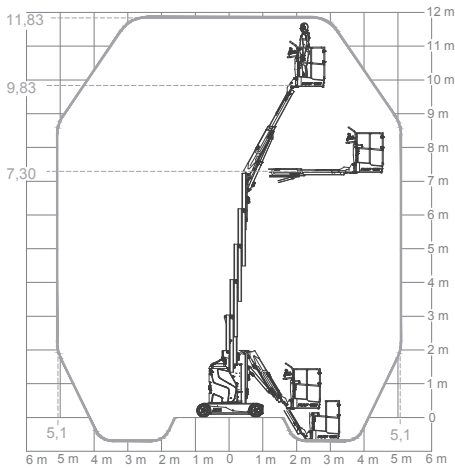
Batteriebetrieben für den Inneneinsatz

Antrieb: Batterie 24 V

Steuerung: Proportionalsteuerung für Hub- und Fahrfunktion
(ergonomische Joystick-Steuerung)

Extras: • Weißbereifung, kein Abrieb

ARBEITSDIAGRAMM ATN PIAF 12RE



ATN PIAF 12RE

Arbeitshöhe:	bis 11,83 m
Plattformhöhe:	bis 9,83 m
Seitliche Reichweite:	bis 5,10 m
Bühnenantrieb:	Batterie
Länge:	3,66 m
Breite:	1,20 m
Durchfahrts Höhe:	1,98 m
Korblast:	max. 200 kg
Eigengewicht:	4.350 kg



Preise auf Anfrage

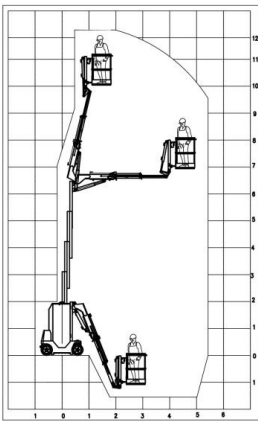
Batteriebetrieben für den Inneneinsatz

Antrieb: Batterie 24 V

Steuerung: Proportionalsteuerung für Hub- und Fahrfunktion
(ergonomische Joystick-Steuerung)

Extras: • Weißbereifung, kein Abrieb

ARBEITSDIAGRAMM Helix 1205



Helix 1205

Arbeitshöhe:	bis 12,00 m
Plattformhöhe:	bis 10,00 m
Seitliche Reichweite:	bis 5,15 m
Bünnenantrieb:	Batterie
Länge:	3,24 m
Breite:	0,98 m
Korblast:	max. 200 kg
Eigengewicht:	4.800 kg



Preise auf Anfrage

Transport:

Falls Sie keine Möglichkeit zum Transport der Geräte haben, übernehmen wir gerne die Anlieferung und Abholung. Fragen Sie nach unseren Transportpauschalen!

Elektronische - Selbstfahrende - Gelenk - Teleskop - Arbeitsbühne

Antrieb: Batterie 48 V

Steuerung: Proportionalsteuerung für Hub- und Fahrfunktion
(ergonomische Joystick-Steuerung)

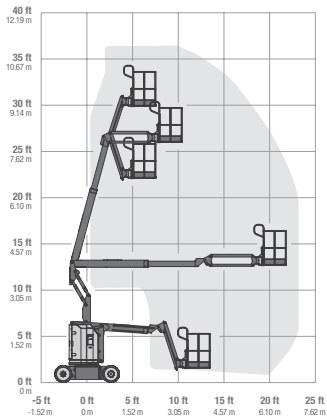
Extras: • Hydraulisch drehbarer Arbeitskorb 144 Grad

• Übergreifende Höhe: 3,86 m

• Weißbereifung, kein Abrieb

• Seitlich schwenkbarer Korbarm

ARBEITSDIAGRAMM Z30 / 20N RJ



Z-30/20N RJ

Arbeitshöhe: bis 10,89 m

Plattformhöhe: bis 8,89 m

Seitliche Reichweite: bis 6,25 m

Drehbereich: 355 Grad

Bühnenantrieb: Batterie

Länge: 5,31 m

Breite: 1,20 m

Höhe: 2,00 m

Korblast: max. 227 kg

Eigengewicht: 6.450 kg



Preise auf Anfrage

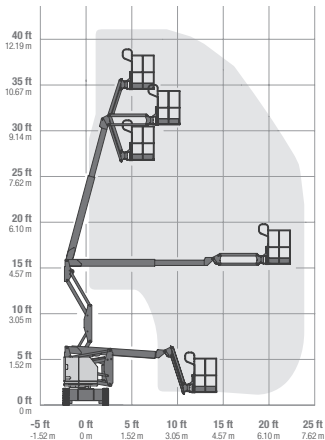
Elektronische - Selbstfahrende - Gelenk - Teleskop - Arbeitsbühne

Antrieb: Batterie 48 V

Steuerung: Proportionalsteuerung für Hub- und Fahrfunktion
(ergonomische Joystick-Steuerung)

- Extras:**
- Hydraulisch drehbarer Arbeitskorb 180 Grad
 - Übergreifende Höhe: 4,65 m
 - Weißbereifung, kein Abrieb

ARBEITSDIAGRAMM Z34 / 22 N



Z-34/22 N

Arbeitshöhe:	bis 12,52 m
Plattformhöhe:	bis 10,52 m
Seitliche Reichweite:	bis 6,78 m
Drehbereich:	355 Grad
Bühnenantrieb:	Batterie
Länge:	5,70 m
Breite:	1,47 m
Höhe:	2,00 m
Korblast:	max. 227 kg
Eigengewicht:	5.171 kg



Preise auf Anfrage

Transport:

Falls Sie keine Möglichkeit zum Transport der Geräte haben, übernehmen wir gerne die Anlieferung und Abholung. Fragen Sie nach unseren Transportpauschalen!

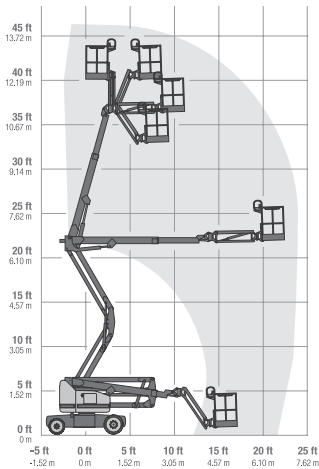
Elektronische - Selbstfahrende - Gelenk - Teleskop - Arbeitsbühne

Antrieb: Batterie 48 V

Steuerung: Proportionalsteuerung für Hub- und Fahrfunktion
(ergonomische Joystick-Steuerung)

- Extras:**
- Weißbereifung, kein Abrieb
 - Übergreifende Höhe: 6,48 m
 - Seitlich schwenkbarer Korbarm

ARBEITSDIAGRAMM Z40 / 23N RJ



Z-40 / 23N RJ

Arbeitshöhe: bis 14,32 m

Plattformhöhe: bis 12,32 m

Seitliche Reichweite: bis 6,91 m

Drehbereich: 355 Grad

Bühnenantrieb: Batterie

Länge: 6,53 m

Breite: 1,50 m

Höhe: 1,98 m

Korblast: max. 227 kg

Eigengewicht: 6.940 kg



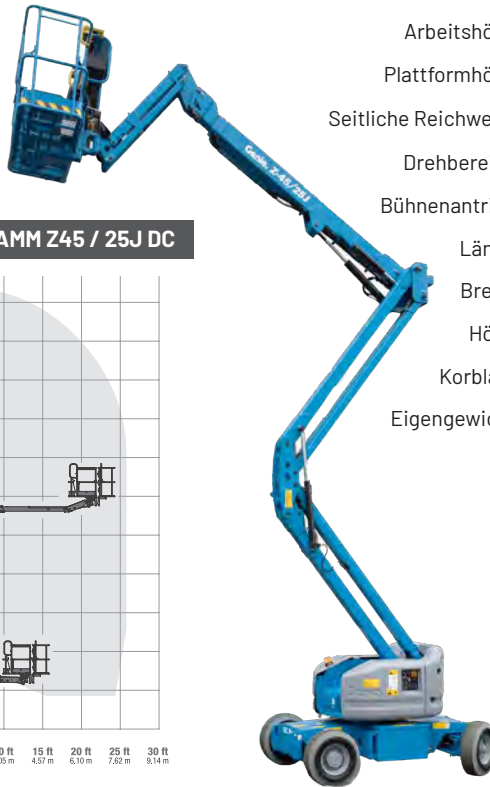
Preise auf Anfrage

Elektronische - Selbstfahrende - Gelenk - Teleskop - Arbeitsbühne

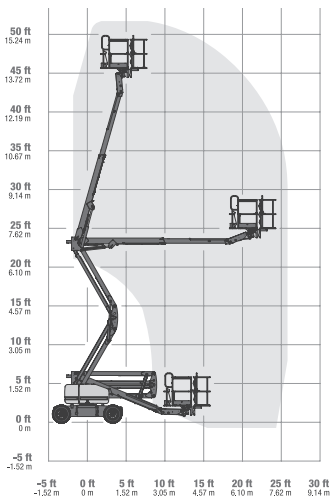
Antrieb: Batterie 48 V

Steuerung: Proportionalsteuerung für Hub- und Fahrfunktion
(ergonomische Joystick-Steuerung)

- Extras:**
- Weißbereifung, kein Abrieb
 - Übergreifende Höhe: 7,06 m
 - Hydraulischer drehbarer Arbeitskorb 160 Grad



ARBEITSDIAGRAMM Z45 / 25J DC



Z-45 / 25J DC

Arbeitshöhe: bis 15,90 m

Plattformhöhe: bis 13,90 m

Seitliche Reichweite: bis 7,65 m

Drehbereich: 355 Grad

Bühnenantrieb: Batterie

Länge: 6,70 m

Breite: 1,80 m

Höhe: 2,00 m

Korblast: max. 227 kg

Eigengewicht: 6.867 kg

Preise auf Anfrage

Transport:

Falls Sie keine Möglichkeit zum Transport der Geräte haben, übernehmen wir gerne die Anlieferung und Abholung. Fragen Sie nach unseren Transportpauschalen!

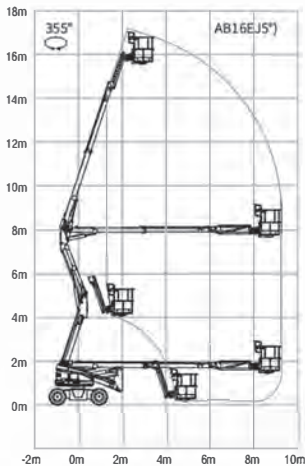
Elektronische - Selbstfahrende - Gelenk - Teleskop - Arbeitsbühne

Antrieb: Batterie 48 V

Steuerung: Proportionalsteuerung für Hub- und Fahrfunktion
(ergonomische Joystick-Steuerung)

Extras: • Weißbereifung, kein Abrieb

ARBEITSDIAGRAMM AB 16 EJ



AB 16 EJ

Arbeitshöhe: bis 17,70 m

Plattformhöhe: bis 15,70 m

Seitliche Reichweite: bis 9,30 m

Bühnenantrieb: Batterie 2WD

Länge: 6,80 m

Breite: 1,90 m

Höhe: 2,00 m

Korblast: max. 230kg

Eigengewicht: 7.300 kg

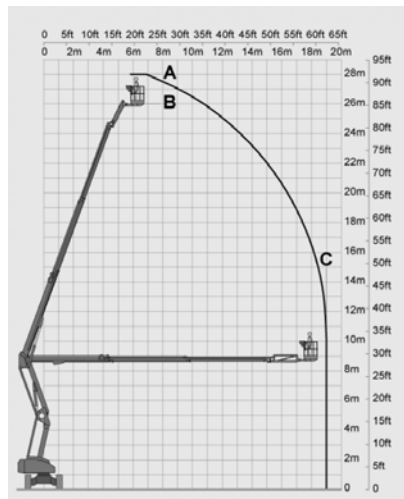


Preise auf Anfrage

Hybrid - Selbstfahrende - Gelenk - Teleskop - Arbeitsbühne - Nifty HR 28

- Antrieb:** Hybrid 4x4 (Elektro/Diesel)
- Steuerung:** Proportionalsteuerung für Hub- und Fahrfunktion (ergonomische Joystick-Steuerung)
- Extras:** • 19 m seitliche Reichweite

ARBEITSDIAGRAMM Nifty HR 28



	Nifty HR 28
Arbeitshöhe:	bis 28,00 m
Plattformhöhe:	bis 26,00 m
Seitliche Reichweite:	bis 19,00 m
Bühnenantrieb:	Hybrid 4x4
Länge:	ca. 7,30 m
Breite:	ca. 2,49 m
Höhe:	ca. 2,70 m
Korblast:	max. 280 kg
Eigengewicht:	14.650 kg



Preise auf Anfrage

Transport:

Falls Sie keine Möglichkeit zum Transport der Geräte haben, übernehmen wir gerne die Anlieferung und Abholung. Fragen Sie nach unseren Transportpauschalen!

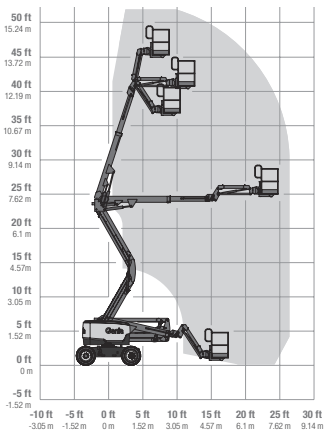
Selbstfahrende - Gelenk - Teleskop - Arbeitsbühne

Antrieb: Diesel

Steuerung: Proportionalsteuerung für Hub- und Fahrfunktion
(Joystick-Steuerung)

- Extras:**
- Arbeitskorb 180 Grad schwenkbar
 - Übergreifende Höhe: Plattform 7,16 m

ARBEITSDIAGRAMM Z-45 / 25 JRT



Z-45 / 25 JRT

Arbeitshöhe:	bis 16,00 m
Plattformhöhe:	bis 14,00 m
Seitliche Reichweite:	bis 7,62 m
Drehbereich:	355 Grad
Bühhnenantrieb:	Diesel 48 PS
Länge:	5,56 m
Breite:	2,29 m
Höhe:	2,11 m
Korblast:	max. 227 kg
Eigengewicht:	6.294 kg



Preise auf Anfrage

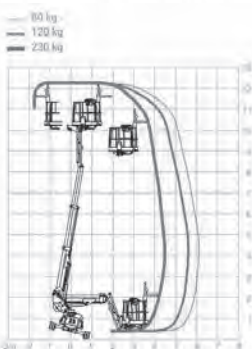
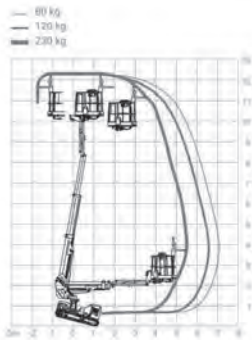
Selbstfahrende - Teleskop - Arbeitsbühne

Antrieb: Diesel / 230 V

Steuerung: Proportionalsteuerung für Hub- und Fahrfunktion
(Joystick-Steuerung)

- Extras:**
- Longitudinales/ Laterales Nivellieren +/- 15° Grad
 - Korbarm

ARBEITSDIAGRAMM Jibbi 1250 Evo



Jibbi 1250 Evo

Arbeitshöhe:	bis 12,20 m
Plattformhöhe:	bis 10,20 m
Bewegungshöhe:	bis 8,00 m
Bühenantrieb:	Diesel / 230 V
Max. Steigvermögen:	25° Grad
Länge:	3,74 m
Breite:	1,95 m
Höhe:	1,98 m
Korblast:	max. 230 kg
Eigengewicht:	2.850 kg



Transport:

Falls Sie keine Möglichkeit zum Transport der Geräte haben, übernehmen wir gerne die Anlieferung und Abholung. Fragen Sie nach unseren Transportpauschalen!

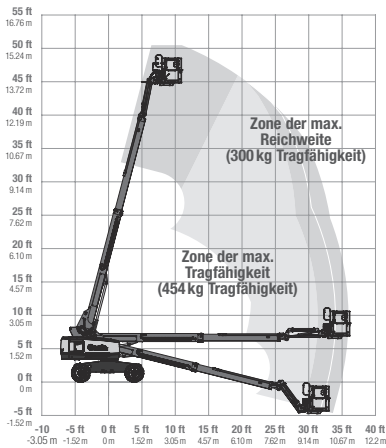
Selbstfahrende - Teleskop - Arbeitsbühne

Antrieb: Diesel

Steuerung: Proportionalsteuerung für Hub- und Fahrfunktion
(Joystick-Steuerung)

- Extras:**
- Arbeitskorb 160 Grad schwenkbar
 - Korbarm

ARBEITSDIAGRAMM S-45 / XC



S-45

Arbeitshöhe:	bis 15,72 m
Plattformhöhe:	bis 13,72 m
Seitl. Reichweite:	bis 11,21 m
Drehbereich:	360 Grad
Bühnenantrieb:	Diesel 48 PS
Länge:	8,51 m
Breite:	2,30 m
Höhe:	2,49 m
Korblast:	max. 227 kg
Eigengewicht:	7.083 kg

S - 45 XC

Arbeitshöhe:	bis 15,56 m
Plattformhöhe:	bis 13,56 m
Seitl. Reichweite:	bis 11,02 m
Drehbereich:	360 Grad
Bühnenantrieb:	Diesel 48 PS
Länge:	9,47 m
Breite:	2,49 m
Höhe:	2,51 m
Korblast:	max. 454 kg
Eigengewicht:	7.394 kg



Preise auf Anfrage

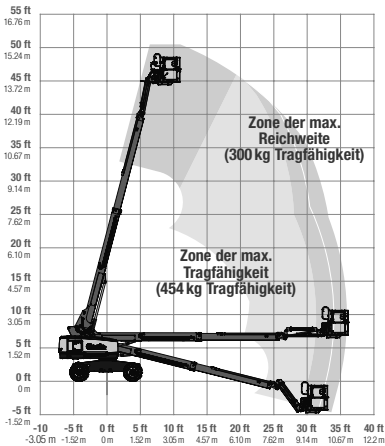
Selbstfahrende - Teleskop - Arbeitsbühne

Antrieb: Diesel

Steuerung: Proportionalsteuerung für Hub- und Fahrfunktion (Joystick-Steuerung)

- Extras:**
- Arbeitskorb 160 Grad schwenkbar
 - Korbarm
 - Vermeer Kettensystem

ARBEITSDIAGRAMM S-45 Trax



S-45 Trax

Arbeitshöhe:	bis 15,56 m
Plattformhöhe:	bis 13,56 m
Seitl. Reichweite:	bis 11,02 m
Drehbereich:	360 Grad
Bühnenantrieb:	Diesel 48 PS
Länge:	9,47 m
Breite:	2,46 m
Höhe:	2,56 m
Korblast:	max. 454 kg
Eigengewicht:	7.956 kg



Transport:

Falls Sie keine Möglichkeit zum Transport der Geräte haben, übernehmen wir gerne die Anlieferung und Abholung. Fragen Sie nach unseren Transportpauschalen!

Selbstfahrende - Teleskop - Arbeitsbühne

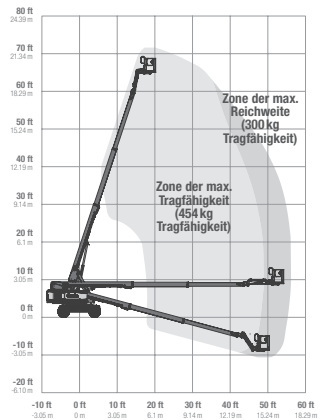
Antrieb: Diesel

Steuerung: Proportionalsteuerung für Hub- und Fahrfunktion (Joystick-Steuerung)

- Extras:**
- Arbeitskorb 160 Grad schwenkbar
 - Korbarm

	S - 65
Arbeitshöhe:	bis 21,80 m
Plattformhöhe:	bis 19,80 m
Seitliche Reichweite:	bis 17,10 m
Drehbereich:	360 Grad
Bühnenantrieb:	Diesel 46 PS
Länge:	9,50 m
Breite:	2,49 m
Höhe:	2,72 m
Korblast:	max. 227 kg
Eigengewicht:	10.102 kg

ARBEITSDIAGRAMM S-65



Preise auf Anfrage

Selbstfahrende - Teleskop - Arbeitsbühne

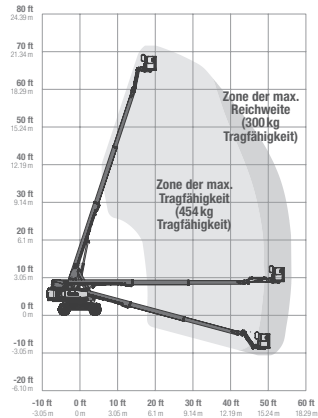
Antrieb: Diesel

Steuerung: Proportionalsteuerung für Hub- und Fahrfunktion
(Joystick-Steuerung)

Extras: • Arbeitskorb 160 Grad schwenkbar
• Korbarm

	S - 65 Trax
Arbeitshöhe:	bis 21,80 m
Plattformhöhe:	bis 19,80 m
Seitliche Reichweite:	bis 16,50 m
Drehbereich:	360 Grad
Bühnenantrieb:	Diesel
Länge:	9,76 m
Breite:	2,58 m
Höhe:	2,81 m
Korblast:	max. 300 kg
Eigengewicht:	13.154 kg

ARBEITSDIAGRAMM S-65 Trax



Preise auf Anfrage

Transport:

Falls Sie keine Möglichkeit zum Transport der Geräte haben, übernehmen wir gerne die Anlieferung und Abholung. Fragen Sie nach unseren Transportpauschalen!

Teleskop – Anhänger – Bühne Paus „GT16A“

Antrieb: Netzstrom 230 V oder angebauter Generator (Benzin betrieben)

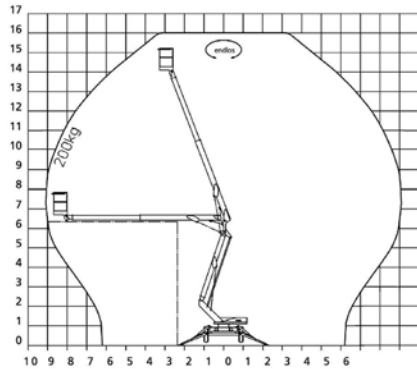
Steuerung: Elektrohydraulische Feinsteuerung

Extras: • Hydraulische Abstützung

• Stromerzeuger

	Paus GT16A
Arbeitshöhe:	bis 16,00 m
Plattformhöhe:	bis 14,00 m
Seitliche Reichweite:	bis 9,45 m
Drehbereich:	endlos
Bühnenantrieb:	Netzstrom 230 V oder angebauter Generator
Abstützbreite	4,50 m
Länge:	6,31 m
Breite:	2,15 m
Höhe:	2,33 m
Korblast:	max. 200 kg
Eigengewicht:	1.950 kg

ARBEITSDIAGRAMM Paus GT16A



Preise auf Anfrage

Teleskop – Anhänger – Bühne Dino 160XT II

Antrieb: Elektro/Diesel

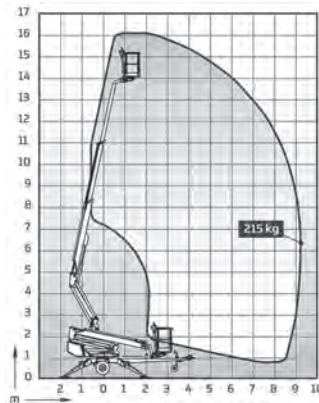
Steuerung: Elektrohydraulische Feinsteuerung

Extras: • Hydraulische Abstützung

• Stromerzeuger

	160XT II
Arbeitshöhe:	bis 16,00 m
Plattformhöhe:	bis 14,00 m
Seitliche Reichweite:	bis 9,45 m
Drehbereich:	endlos
Bühnenantrieb:	Netzstrom 230 V oder angebauter Generator
Abstützbreite	4,50 m
Länge:	6,15 m
Breite:	3,80 m
Höhe:	1,80 m
Korblast:	max. 215 kg
Eigengewicht:	1.990kg

ARBEITSDIAGRAMM 160XT II



Preise auf Anfrage

Transport:

Falls Sie keine Möglichkeit zum Transport der Geräte haben, übernehmen wir gerne die Anlieferung und Abholung. Fragen Sie nach unseren Transportpauschalen!

Ketten - Gelenk - Teleskop - Arbeitsbühne 18 GT Plus

Antrieb: Diesel oder 230 V

Extras: • Fahrwerk höhen- und breitenverstellbar

• Geringe Fahrzeughöhe

• Geringe Flächenbelastung

• Geringe Durchfahrbreite

• Für Kirchen etc. geeignet

• Übergreifende Höhe: 8,50 m

• Weiße Gummiketten



Leo 18 GT Plus

Arbeitshöhe: bis 18,30 m

Plattformhöhe: bis 16,30 m

Seitliche Reichweite: bis 8,50 m

Drehbereich: 355 Grad

Bühnenantrieb: Diesel oder 230 V

Abstützbreite: 3,40 m

Fahrzeughöhe: 5,20 m

Fahrzeughöhe: 0,78 m

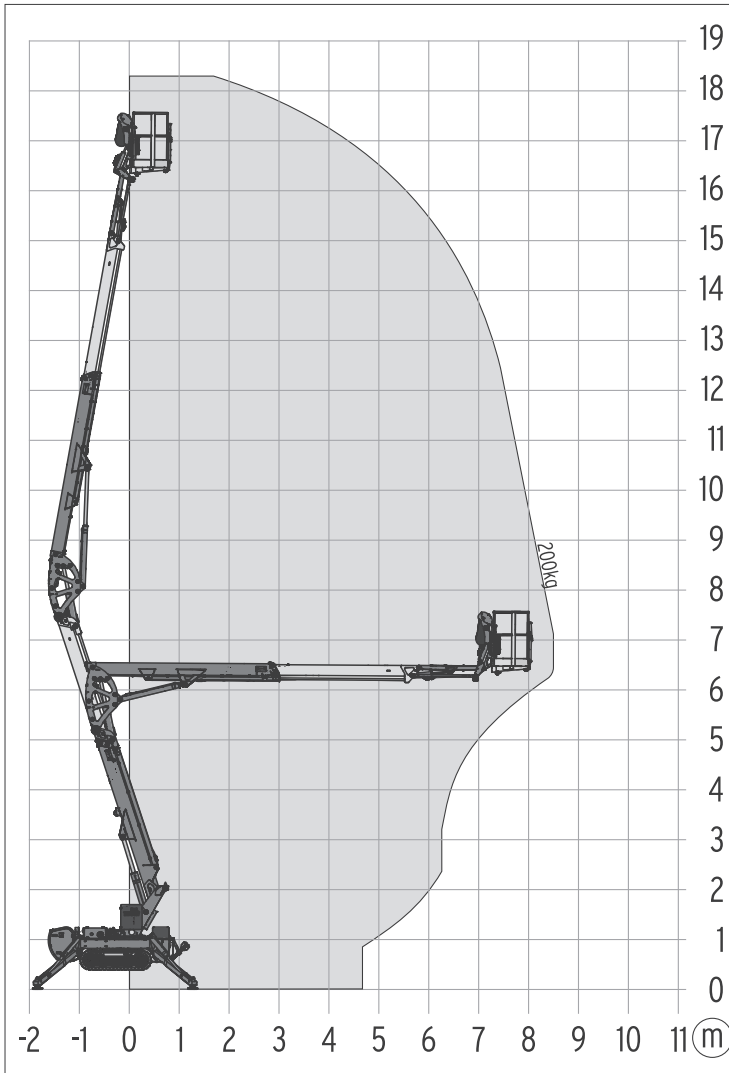
Fahrzeughöhe: 1,99m

Korblast: max. 200 kg

Eigengewicht: 2.450 kg

Preise auf Anfrage

ARBEITSDIAGRAMM LEO 18 GT Plus

**Transport:**

Falls Sie keine Möglichkeit zum Transport der Geräte haben, übernehmen wir gerne die Anlieferung und Abholung. Fragen Sie nach unseren Transportpauschalen!

Ketten - Gelenk - Teleskop - Arbeitsbühne 30T Plus

Antrieb: Diesel oder 230 V

Steuerung: Punktgenaues Manövrieren über feinfühliges elektrohydraulische Funksteuerung

Extras: • Steckdose (230 V) im Arbeitskorb

• Hydraulischer Zusatzantrieb zur Bergung des Bühnenaufbaues vom Bedienpult im Arbeitskorb

• Elektrohydraulische Schnellabstützung mit Abstützautomatik und Bodendrucksensorik

• Funksteuerung mit zweizeiligem Display

• Auch in unebenem Gelände leicht zu verfahren

• Für Kirchen, Sporthallen, Einkaufspassagen etc. geeignet

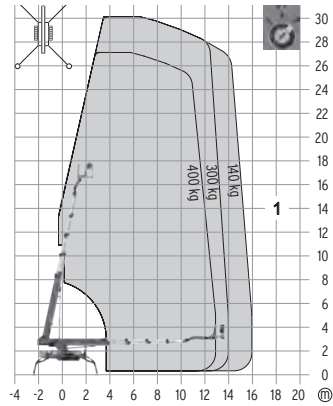


Preise auf Anfrage

Leo 30Tplus

Arbeitshöhe:	bis 30,00 m
Plattformhöhe:	bis 28,00 m
Seitliche Reichweite:	bis 16,00 m bei 140kg Korblast
Bühnenantrieb:	Diesel oder Elektro
Schwenkbereich:	max. 450 Grad
Abstützbreite:	von 2,99 bis 7,55 m
Fahrzeuginnenlänge:	7,70 m
Transportbreite:	1,58 m
Transporthöhe:	1,98 m
Korblast:	max. 400 kg
Eigengewicht:	4.500 kg
Arbeitskorb (L/B/H)	1,10 m x 1,20 m x 0,80 m

ARBEITSDIAGRAMM Leo30Tplus



Preise auf Anfrage

Transport:

Falls Sie keine Möglichkeit zum Transport der Geräte haben, übernehmen wir gerne die Anlieferung und Abholung. Fragen Sie nach unseren Transportpauschalen!

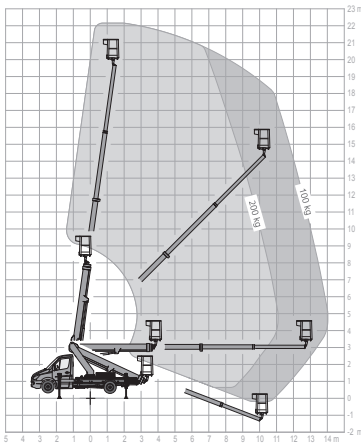
Teleskop – LKW – Bühne „TB 220“

Antrieb: Über Fahrzeugantrieb

Steuerung: Proportionalsteuerung für Hub- und Fahrfunktion
(Joystick-Steuerung)

- Extras:**
- Doppelsteckdose (230V) im Arbeitskorb
 - Automatische Ablage (Home Funktion)
 - Automatische Aufstellung und Nivellierung

ARBEITSDIAGRAMM TB 220



TB 220

Arbeitshöhe: bis 22,00 m

Plattformhöhe: bis 20,00 m

Seitliche Reichweite: bis 14,00 m bei
100 kg Korblast

Drehbereich: 450 Grad

Bühnenantrieb: über LKW-Antrieb

Abstützbreite: bis 3,50 m

Länge: ca. 6,55 m

Breite: ca. 2,10 m

Höhe: ca. 2,96 m

Korblast: max. 200 kg

Eigengewicht: 3.500 kg



Preise auf Anfrage

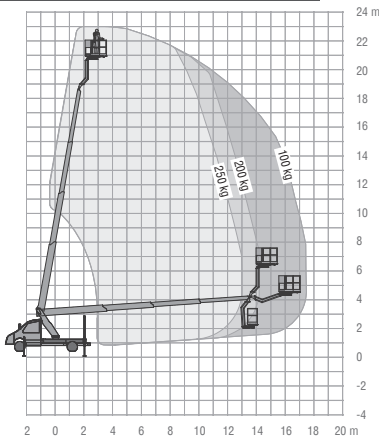
Teleskop – LKW – Bühne „TBR 230“

Antrieb: Über Fahrzeugantrieb

Steuerung: Proportionalsteuerung für Hub- und Fahrfunktion
(Joystick-Steuerung)

- Extras:**
- Doppelsteckdose (230V) im Arbeitskorb
 - Automatische Ablage (Home Funktion)
 - Automatische Aufstellung und Nivellierung

ARBEITSDIAGRAMM TBR230



TBR 230

Arbeitshöhe:	bis 23,00 m
Plattformhöhe:	bis 21,00 m
Seitliche Reichweite:	bis 17,50 m bei 100 kg Korblast
Drehbereich:	450 Grad
Bühnenantrieb:	über LKW-Antrieb
Abstützbreite:	bis 3,60 m
Länge:	ca. 7,80 m
Breite:	ca. 2,20 m
Höhe:	ca. 3,02 m
Korblast:	bis max. 250 kg
Eigengewicht:	3.500 kg



Preise auf Anfrage

Transport:

Falls Sie keine Möglichkeit zum Transport der Geräte haben, übernehmen wir gerne die Anlieferung und Abholung. Fragen Sie nach unseren Transportpauschalen!

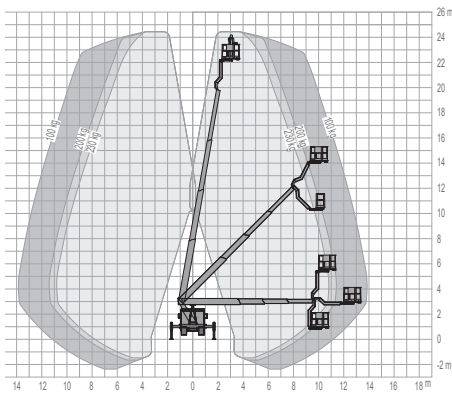
Teleskop – LKW – Bühne „TBR 250“

Antrieb: Über Fahrzeugantrieb

Steuerung: Proportionalsteuerung für Hub- und Fahrfunktion (Joystick-Steuerung)

- Extras:**
- Doppelsteckdose (230V) im Arbeitskorb
 - Automatische Ablage (Home Funktion)
 - Automatische Aufstellung und Nivellierung

ARBEITSDIAGRAMM TBR250



TBR 250

Arbeitshöhe:	bis 24,50 m
Plattformhöhe:	bis 22,50 m
Seitliche Reichweite:	bis 16,50 m bei 100 kg Korblast
Drehbereich:	450 Grad
Bühnenantrieb:	über LKW-Antrieb
Abstützbreite:	bis 3,60 m
Länge:	ca. 6,92 m
Breite:	ca. 2,20 m
Höhe:	ca. 3,02 m
Korblast:	bis max. 230 kg
Eigengewicht:	3.500 kg



Preise auf Anfrage

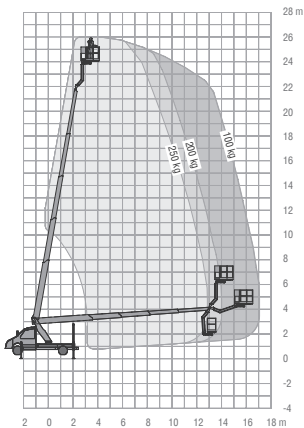
Teleskop – LKW – Bühne „TBR 260“

Antrieb: Über Fahrzeugantrieb

Steuerung: Proportionalsteuerung für Hub- und Fahrfunktion
(Joystick-Steuerung)

- Extras:**
- Doppelsteckdose (230V) im Arbeitskorb
 - Automatische Ablage (Home Funktion)
 - Automatische Aufstellung und Nivellierung

ARBEITSDIAGRAMM TBR260



TBR 260

Arbeitshöhe:	bis 26,00 m
Plattformhöhe:	bis 24,00 m
Seitliche Reichweite:	bis 17,00 m bei 100 kg Korblast
Drehbereich:	450 Grad
Bühnenantrieb:	über LKW-Antrieb
Abstützbreite:	bis 3,85 m
Länge:	ca. 7,86 m
Breite:	ca. 2,30 m
Höhe:	ca. 3,10 m
Korblast:	bis max. 250 kg
Eigengewicht:	3.500 kg



Preise auf Anfrage

Transport:

Falls Sie keine Möglichkeit zum Transport der Geräte haben, übernehmen wir gerne die Anlieferung und Abholung. Fragen Sie nach unseren Transportpauschalen!

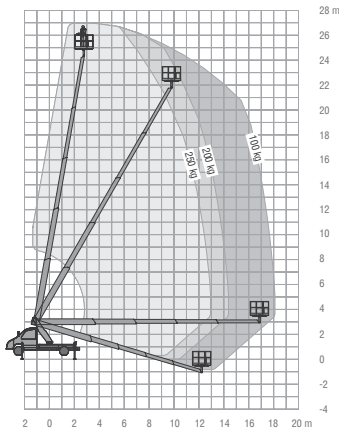
Teleskop – LKW – Bühne „TB 270“

Antrieb: Über Fahrzeugantrieb

Steuerung: Proportionalsteuerung für Hub- und Fahrfunktion (Joystick-Steuerung)

- Extras:**
- Doppelsteckdose (230V) im Arbeitskorb
 - Automatische Ablage (Home Funktion)
 - Automatische Aufstellung und Nivellierung

ARBEITSDIAGRAMM TB270



TB 270

Arbeitshöhe: bis 27,00 m

Plattformhöhe: bis 25,00 m

Seitliche Reichweite: bis 18,10 m bei
100 kg Korblast

Drehbereich: 2 x 225 Grad

Bühnenantrieb: über LKW-Antrieb

Abstützbreite: bis 3,45 m

Länge: ca. 7,50 m

Breite: ca. 2,15 m

Höhe: ca. 3,00 m

Korblast: bis max. 250 kg

Eigengewicht: 3.500 kg

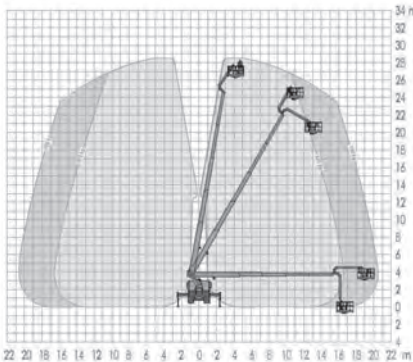


Preise auf Anfrage

Teleskop – LKW – Bühne „TU 285“

- Antrieb:** Über Fahrzeugantrieb / Diesel
- Steuerung:** Proportionalsteuerung für Hub- und Fahrfunktion
- Extras:**
- Führerschein C1 / alte Klasse 3
 - Korbdrehvorrichtung von 2 x 90° und einem Schwenkbereich des Rüssels von 185°
 - Automatische Aufstellung und Nivellierung
 - Memoryfunktion
 - Automatische Ablage (Home Funktion)

ARBEITSDIAGRAMM TU285



TU 285

Arbeitshöhe:	bis 28,50 m
Plattformhöhe:	bis 26,50 m
Seitliche Reichweite:	bis 20,50 m bei 100 kg Korblast
Bühnenantrieb:	Diesel
Abstützbreite:	flexibel, bis 5,29 m
Länge:	ca. 6,96 m
Transportbreite:	ca. 2,55 m
Transporthöhe:	ca. 3,69 m
Korblast:	max. 320 kg
Eigengewicht:	7.490 kg



Preise auf Anfrage

Transport:

Falls Sie keine Möglichkeit zum Transport der Geräte haben, übernehmen wir gerne die Anlieferung und Abholung. Fragen Sie nach unseren Transportpauschalen!

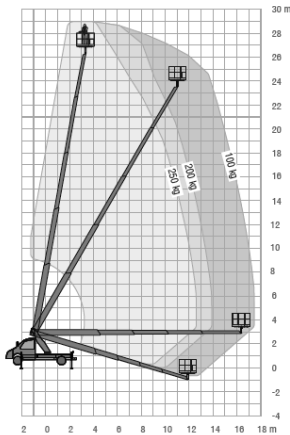
Teleskop – LKW – Bühne „TB 290“

Antrieb: Über Fahrzeugantrieb

Steuerung: Proportionalsteuerung für Hub- und Fahrfunktion

- Extras:**
- Steckdose (230V) im Arbeitskorb
 - Automatische Ablage (Home Funktion)
 - Automatische Aufstellung und Nivellierung

ARBEITSDIAGRAMM TB290



TB 290

Arbeitshöhe:	bis 29,00 m
Plattformhöhe:	bis 27,00 m
Seitliche Reichweite:	bis 17,40 m bei 100kg Korblast
Bühnenantrieb:	Über LKW-Antrieb
Länge:	ca. 7,87 m
Breite:	ca. 2,30 m
Höhe:	ca. 3,10 m
Korblast:	max. 250 kg
Eigengewicht:	3.500 kg



Preise auf Anfrage

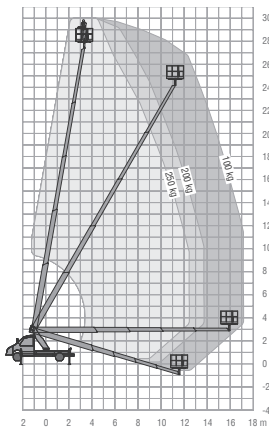
Teleskop – LKW – Bühne „TB 300“

Antrieb: Über Fahrzeugantrieb

Steuerung: Proportionalsteuerung für Hub- und Fahrfunktion
(Joystick-Steuerung)

- Extras:**
- Steckdose (230V) im Arbeitskorb
 - Automatische Ablage (Home Funktion)
 - Automatische Aufstellung und Nivellierung

ARBEITSDIAGRAMM TB300



TB 300

Arbeitshöhe:	bis 30,00 m
Plattformhöhe:	bis 28,00 m
Seitliche Reichweite:	bis 17,10 m bei 100kg Korblast
Bühnenantrieb:	Über LKW-Antrieb
Länge:	ca. 8,00 m
Breite:	ca. 2,20 m
Höhe:	ca. 3,00 m
Korblast:	max. 250 kg
Eigengewicht:	3.500 kg



Preise auf Anfrage

Transport:

Falls Sie keine Möglichkeit zum Transport der Geräte haben, übernehmen wir gerne die Anlieferung und Abholung. Fragen Sie nach unseren Transportpauschalen!

Teleskop – LKW – Bühne „T 330“

Antrieb: Über Fahrzeugantrieb / Diesel

Steuerung: Proportionalsteuerung für Hub- und Fahrfunktion

Extras: • Führerschein C1 / alte Klasse 3

• Korbdrehvorrichtung von 2 x 90° und einem Schwenkbereich des Rüssels von 185°

• Automatische Aufstellung und Nivellierung

• Memoryfunktion

• Automatische Ablage (Home Funktion)

T 330

Arbeitshöhe: bis 33,00 m

Plattformhöhe: bis 31,00 m

Seitliche Reichweite: bis 21,20 m
bei 100 kg Korblast

Bühnenantrieb: Diesel

Abstützbreite: flexibel, bis 5,29 m

Länge: ca. 8,79 m

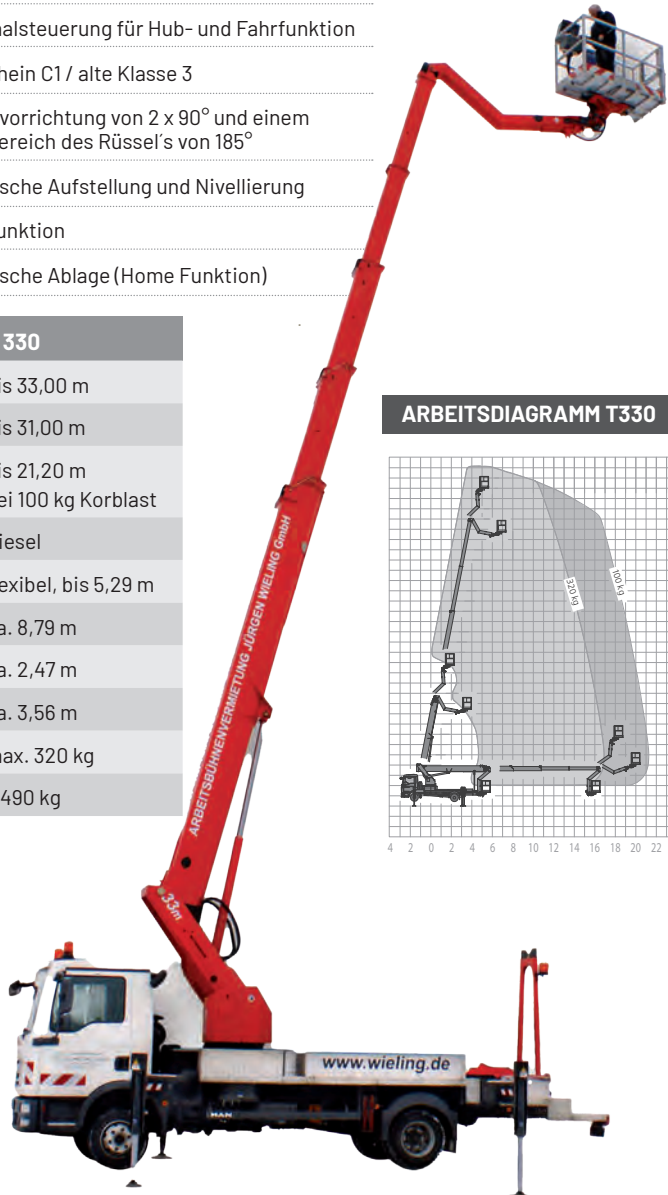
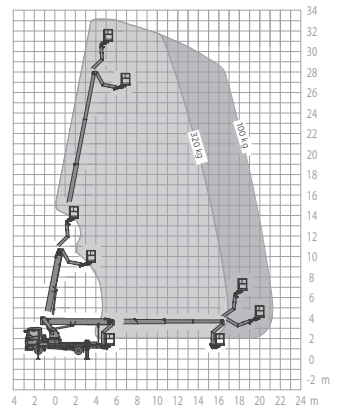
Transportbreite: ca. 2,47 m

Transporthöhe: ca. 3,56 m

Korblast: max. 320 kg

Eigengewicht: 7.490 kg

ARBEITSDIAGRAMM T330



Preise auf Anfrage

Teleskopstapler Merlo P38.14 Plus

- Extras:**
- Geländegängig, mit Stützen
 - Mit Palettengabel, Lasthaken und Schaufel

Gewicht

Leergewicht (mit Lastgabeln) 8.900 kg

Fahrzeug

Länge: 5,59 m

Breite: 2,22 m

Höhe: 2,44 m

Leistungen

max. Tragfähigkeit: 3.800 kg

max. Hubhöhe: 13,60 m

max. Ausladung: 9,00 m

max. Höhe bei max. Tragfähigkeit: 8,50 m

Ausladung bei max. Tragfähigkeit: 3,30 m

Tragfähigkeit bei max. Höhe: 2.500 kg

Tragfähigkeit bei max. Ausladung: 900 kg

Geschwindigkeit

2. Gang: 20 km/h

Zubehör: Schaufel, Gabelzinken
Lasthaken



Preise auf Anfrage

Transport:

Falls Sie keine Möglichkeit zum Transport der Geräte haben, übernehmen wir gerne die Anlieferung und Abholung. Fragen Sie nach unseren Transportpauschalen!

Teleskopstapler Merlo P 40.17 Plus

- Extras:**
- Geländegängig, mit Stützen
 - Mit Palettengabel und Arbeitsbühne
 - Funkfernbedienung

Gewicht

Leergewicht (mit Lastgabeln) 10.700 kg

Fahrzeug

Länge: ca. 6,04 m

Breite: ca. 2,44 m

Höhe: ca. 2,43 m

Leistungen

max. Tragfähigkeit: 4.000 kg

max. Hubhöhe: 16,70 m

max. Ausladung: 16,60 m

max. Höhe bei max. Tragfähigkeit: 10,50 m

Ausladung bei max. Tragfähigkeit: 4,00 m

Tragfähigkeit bei max. Höhe: 2.500 kg

Tragfähigkeit bei max. Ausladung: 600 kg

Geschwindigkeit

2. Gang: 20 km/h

Zubehör: Schaufel,
Gabelzinken,
Lasthaken,
Arbeits-
bühne



Preise auf Anfrage

Teleskopstapler Merlo R 38.16

- Extras:**
- Geländegängig, mit Stützen
 - Mit Palettengabel und Lasthaken

Gewicht

Leergewicht (mit Lastgabeln) 12.080 kg

Fahrzeug

Länge: ca. 6,24 m

Breite: ca. 2,24 m

Höhe: ca. 2,85 m

Leistungen

max. Tragfähigkeit: 3.800 kg

max. Hubhöhe: 15,74 m

max. Ausladung: 13,00 m

max. Höhe bei max. Tragfähigkeit: 9,80 m

Ausladung bei max. Tragfähigkeit: 5,50 m

Tragfähigkeit bei max. Höhe: 2.000 kg

Tragfähigkeit bei max. Ausladung: 700 kg

Drehbereich: 415° Grad

Geschwindigkeit

2. Gang: 20 km/h

Zubehör: Gabelzinken, Lasthaken



Preise auf Anfrage

Transport:

Falls Sie keine Möglichkeit zum Transport der Geräte haben, übernehmen wir gerne die Anlieferung und Abholung. Fragen Sie nach unseren Transportpauschalen!

Teleskopstapler Manitou MRT 2150

- Extras:**
- Geländegängig, mit Stützen
 - Mit Palettengabel / Lasthaken / Seilwinde
 - Funkfernbedienung

Gewicht

Leergewicht (mit Lastgabeln) 17.930 kg

Fahrzeug

Länge: ca. 6,78 m

Breite: ca. 2,49 m

Höhe: ca. 3,05 m

Leistungen

max. Tragfähigkeit: 5.000 kg

max. Hubhöhe: 20,90 m

max. Ausladung: 17,90 m

max. Höhe bei max. Tragfähigkeit: 12,20 m

Ausladung bei max. Tragfähigkeit: 7,50 m

Tragfähigkeit bei max. Höhe: 2.500 kg

Tragfähigkeit bei max. Ausladung: 800 kg

Geschwindigkeit

2. Gang: 20 km/h

Zubehör: Gabelzinken, Seilwinde, Lasthaken, Arbeitskorb, Funkfernbedienung



Preise auf Anfrage

Teleskopstapler Manitou MRT 2550

- Extras:**
- Geländegängig, mit Stützen
 - Mit Palettengabel / Arbeitsbühne / Seilwinde
 - Funkfernbedienung

Gewicht	
Leergewicht (mit Lastgabeln)	18.900 kg

Fahrzeug	
Länge:	ca. 7,84 m
Breite:	ca. 2,49 m
Höhe:	ca. 3,05 m

Leistungen	
max. Tragfähigkeit:	5.000 kg
max. Hubhöhe:	24,70 m
max. Ausladung:	21,40 m
max. Höhe bei max. Tragfähigkeit:	14,20 m
Ausladung bei max. Tragfähigkeit:	7,50 m
Tragfähigkeit bei max. Höhe:	2.500 kg
Tragfähigkeit bei max. Ausladung:	400 kg

Geschwindigkeit	
2. Gang:	20 km/h
Zubehör:	Gabelzinken, Seilwinde, Arbeitsbühne



Preise auf Anfrage

Transport:

Falls Sie keine Möglichkeit zum Transport der Geräte haben, übernehmen wir gerne die Anlieferung und Abholung. Fragen Sie nach unseren Transportpauschalen!

Teleskopstapler Magni RTH 5.18

- Extras:**
- Geländegängig, mit Stützen
 - Mit Palettengabel / Lasthaken / Seilwinde
 - Funkfernbedienung



Magni RTH 5.18

max. Tragfähigkeit:	5.000 kg
max. Hubhöhe:	17,40 m
max. Höhe bei max. Tragfähigkeit:	9,75 m
Tragfähigkeit bei max. Höhe:	3.000 kg
Länge:	6,80 m
Breite:	2,53 m

Preise auf Anfrage

Teleskopstapler Magni RTH 6.25

- Extras:**
- Geländegängig, mit Stützen
 - Mit Palettengabel / Lasthaken / Seilwinde
 - Funkfernbedienung

	Magni RTH 6.25
max. Tragfähigkeit:	6.000 kg
max. Hubhöhe:	25,00 m
max. Ausladung:	21,20 m
max. Höhe bei max. Tragfähigkeit:	22,90 m
Ausladung bei max. Tragfähigkeit:	16,50 m
Tragfähigkeit bei max. Höhe:	2.200 kg
Tragfähigkeit bei max. Ausladung:	600 kg
Länge:	7,51 m
Breite:	2,53 m



Preise auf Anfrage

Transport:

Falls Sie keine Möglichkeit zum Transport der Geräte haben, übernehmen wir gerne die Anlieferung und Abholung. Fragen Sie nach unseren Transportpauschalen!

Anhängerkran PTK 31

Antrieb: Hydraulischer Radantrieb / Dieselmotor

Steuerung: Proportionalsteuerung für Hub- und Fahrfunktion
(Joystick-Steuerung)

- Extras:**
- Radantrieb
 - Funkfernbedienung

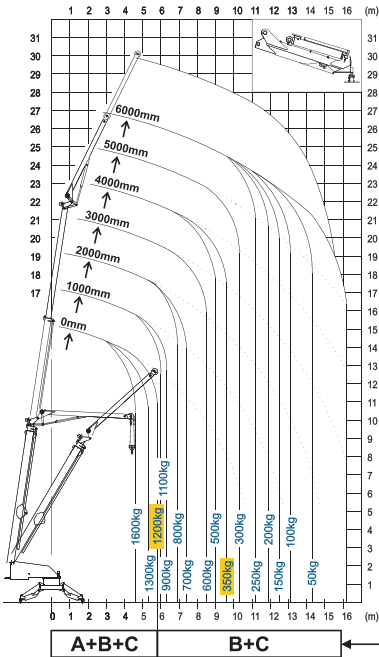
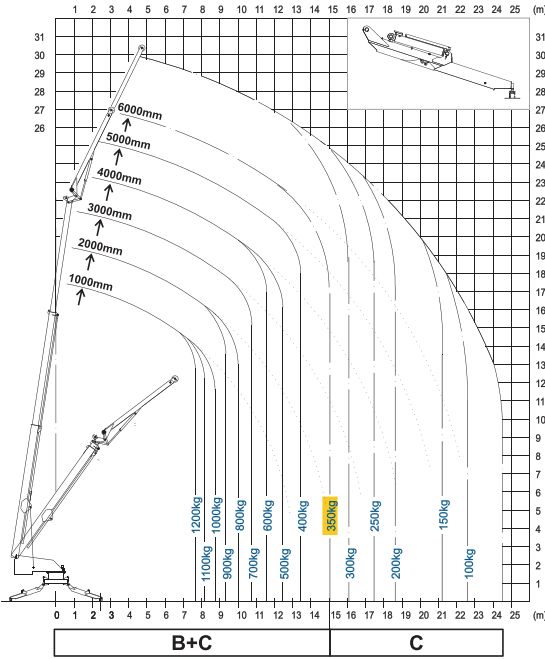
PTK 31

Hakenhöhe:	bis 31,00 m
Seitliche Reichweite:	bis 25,00 m
Schwenkbereich:	360° endlos
Kranantrieb:	Über Diesel-Motor
Abstützbreite:	bis ca. 4,90 m
Länge:	ca. 8,80 m
Transportbreite:	ca. 2,00 m
Transporthöhe:	ca. 2,65 m
Korblast:	max. 1.600 kg
Eigengewicht:	3.500 kg
Zubehör:	Schuttmulde, Palettengabel, Ziegelzange



Preise auf Anfrage

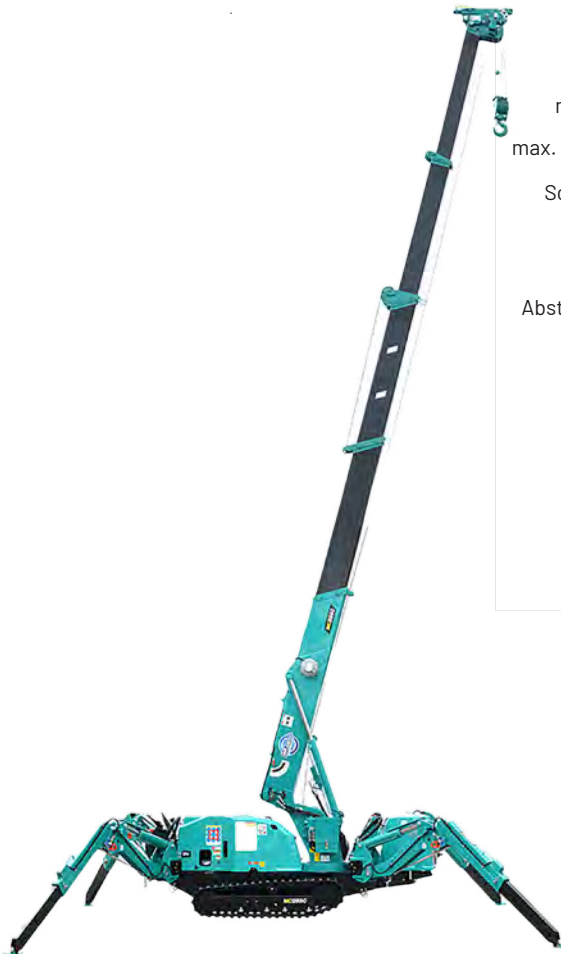
ARBEITSDIAGRAMM PTK 31



<p>A</p>	
<p>B</p>	
<p>C</p>	

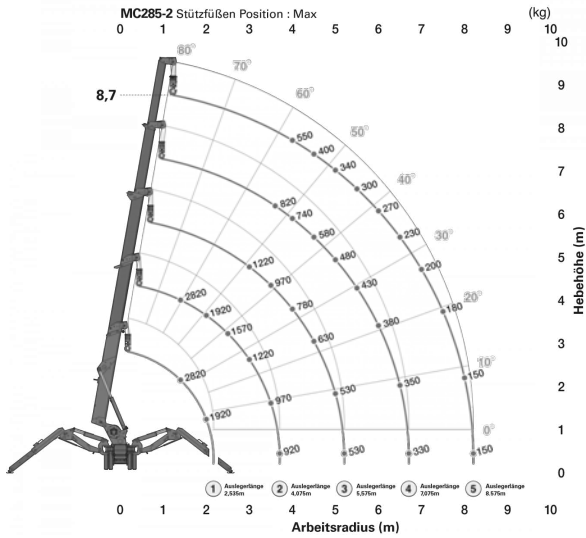
Kran MAEDA MC285C-3

- Antrieb:** Dieselmotor (optional abnehmbarer Elektromotor)
- Steuerung:** HBC-Funkfernsteuerung
- Extras:**
- Kettenantrieb
 - Funkfernbedienung

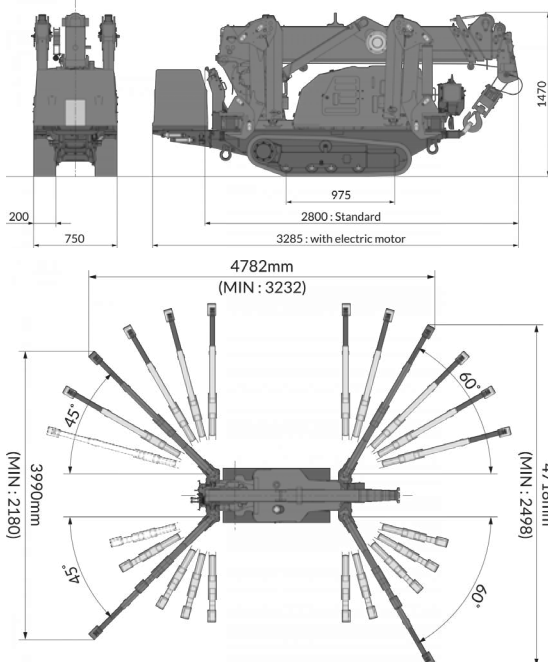


	MC285C-3
max. Hebehöhe:	bis 8,70 m
max. Arbeitsbereich:	bis 8,20 m
Schwenkbereich:	360° endlos
Abstützbreite ausgezogen:	4,72 m
Abstützbreite eing.:	2,50 m
Länge:	ca. 3,29 (2,80) m
Breite:	ca. 0,75 m
Höhe:	ca. 1,47 m
max. Tragkraft:	2.820 kg
Eigengewicht:	2.160 kg
Zubehör:	Haken, Transportanhänger

ARBEITSDIAGRAMM MAEDA MC285C-3



ABMESSUNGEN MAEDA MC285C-3



Smartlift

Antrieb: Elektro

Extras: • Funkfernbedienung

	SL 608
Hubhöhe:	bis 4,20 m
Hubkapazität Arm eingefahren:	600 kg
Hubkapazität Arm ausgefahren:	150 kg
Bühnenantrieb:	Elektro
Länge:	2,90 m
Breite:	0,83 m
Höhe:	1,53 m
Eigengewicht:	960 kg



Preise auf Anfrage

Schräglift 18 WH-M

	18WH-M
Gewicht:	750 kg
Ausfahrlänge:	4,40 - 18,00 m
Transportlänge:	5,30 m
Transportbreite:	1,36 m
Arbeitsbreite:	2,13 m

Preise auf Anfrage



Smartlift

	CB5 „Viavac“
Eigengewicht:	ca. 150kg (ohne Anbauteile)
Batterie:	12V / 60Ah, für ca. 100 Elemente
Batterieladegerät:	Eingebaut, Spannung 110/240V, Nach ca. 6 Stunden Ladezeit vollständig geladen
Vakuumsystem:	Zwei-Kreis Vakuum- system



- Besonderheiten:**
- Montage von Sandwich-Dach- und Wandelementen
 - Horizontal und vertikal montierter Wandelemente bis zu 12m/200kg

Glassauger-GBX2

	GBX2
Eigengewicht:	85 kg
Gewichtskapazität:	bis zu 800 kg

Preise auf Anfrage



- Besonderheiten:**
- Drehung um 360° mit Arretierungsmöglichkeit in 8 Positionen
 - 90° Neigungsmechanismus mit Arretierungsmöglichkeit in 5 Positionen



1,0 t Bagger

Breite:	0,70 m
Höhe:	1,51 m
Grabtiefe:	bis 1,76 m
Zubehör:	inkl. 3 Schaufeln

Mietpreis in €	exkl.	inkl.
	MwSt.	MwSt.
pro ½ Tag	60,00	71,40
pro Tag	90,00	107,10
ab 3 Tage /je Tag	80,00	95,20

1,6 t Bagger



Breite:	1,0 m
Höhe:	2,27 m
Grabtiefe:	bis 2,25 m
Zubehör:	inkl. 3 Schaufeln 30cm, 40cm, 120cm schwenkbare Gra- benräumschaufel

Auf Anfrage: Abbruchhammer

Mietpreis in €	exkl.	inkl.
	MwSt.	MwSt.
pro ½ Tag	65,00	77,35
pro Tag	95,00	113,05
ab 3 Tage /je Tag	85,00	101,15
Abbruchhammer pro Tag	60,00	71,40

2,4 t Bagger



Breite:	1,40 m
Höhe:	2,44 m
Grabtiefe:	bis 2,50 m
Zubehör:	inkl. 3 Schaufeln 30cm, 40cm, 120cm schwenkbare Gra- benräumschaufel

Mietpreis in €	exkl.	inkl.
	MwSt.	MwSt.
pro ½ Tag	75,00	89,25
pro Tag	110,00	130,90
ab 3 Tage /je Tag	95,00	113,05

JCB 403 Radlader

Leistung:	4 Zylinder Kubota 19 kW
Gewicht:	2.800 kg
Breite:	1,40 m
Höhe:	2,34 m
Länge:	4,17 m
Hubhöhe:	2,70 m
Geschwindigkeit:	20 km/h
Zubehör:	Schaufel, Palettengabel, Greifschaufel
Extras:	Schaufelinhalt 0,4 m ³

Mietpreis in €	exkl.	inkl.
	MwSt.	MwSt.
pro ½ Tag	80,00	95,20
pro Tag	110,00	130,90
ab 3 Tage /je Tag	90,00	107,10



R.L.6.7 Radlader

Leistung:	4 Zylinder Deutz 45 kW
Gewicht:	5000 kg
Breite:	1,88 m
Höhe der Kabine	2,75 m
Hubhöhe:	3,33 m
Zubehör:	Schaufel und Palettengabel
Extras:	Schaufelinhalt 0,8 m ³

Mietpreis in €	exkl.	inkl.
	MwSt.	MwSt.
pro ½ Tag	90,00	107,10
pro Tag	120,00	142,80
ab 3 Tage /je Tag	100,00	119,00



Transport:

Falls Sie keine Möglichkeit zum Transport der Geräte haben, übernehmen wir gerne die Anlieferung und Abholung. Fragen Sie nach unseren Transportpauschalen!

Wacker Neuson „Dumper“



Typ:	DT 08 D
Leistung:	6,8 kW
Max. Nutzlast:	800 kg
Muldeninhalt:	0,39 m ³
Transportlänge:	1,66 m
Transportbreite:	0,84 m

Mietpreis in €	exkl.	inkl.
	MwSt.	MwSt.
pro Tag	90,00	107,10
ab 3 Tage / je Tag	80,00	95,20

Kompressor Doosan 7/55



Doosan 7/55	
Gewicht:	725 kg
Betriebsdruck:	bis 25,00 m
Luftlieferungsmenge:	360° endlos
Luftanschlüsse:	über Diesel Motor
Transportlänge:	bis ca. 4,90 m
Transportbreite:	ca. 8,80 m
Transporthöhe:	ca. 1,99 m
Arbeitsbreite:	ca. 2,65 m

Preise auf Anfrage

Rüttelplatte, Typ Wacker DPS 1850

Gewicht:	ca. 116 kg
Breite:	50 cm
Leistung:	2.000 kg
Zubehör:	Gummimatte für empfindliche Steine u. Platten (zusätzlich)

Mietpreis in €	exkl.	inkl.
	MwSt.	MwSt.
2 Std. Kurzmiete	16,81	20,00
pro Tag	29,41	35,00
Zubehör pro Tag	8,40	10,00



Rüttelplatte, Typ Wacker DPS 3050

Gewicht:	ca. 192 kg
Breite:	50 cm
Leistung:	bis zu 3.000 kg
Besonderheiten:	vor- und rückwärts

Mietpreis in €	exkl.	inkl.
	MwSt.	MwSt.
2 Std. Kurzmiete	21,01	25,00
pro Tag	37,82	45,00



Rüttelplatte, Typ Wacker DPU 6055

Gewicht:	ca. 478 kg
Breite:	70 cm
Leistung:	bis zu 6.000 kg
Besonderheiten:	vor- und rückwärts

Mietpreis in €	exkl.	inkl.
	MwSt.	MwSt.
2 Std. Kurzmiete	25,21	30,00
pro Tag	50,00	59,50



Transport:

Falls Sie keine Möglichkeit zum Transport der Geräte haben, übernehmen wir gerne die Anlieferung und Abholung. Fragen Sie nach unseren Transportpauschalen!

Rüttelstampfer, Typ: BS 60-2

Gewicht: ca. 71 kg

Breite: 28 cm

Mietpreis in €	exkl.	inkl.
	MwSt.	MwSt.
2 Std. Kurzmiete	16,81	20,00
pro Tag	29,41	35,00



Abbruchhammer

Gewicht: ca. 10 kg

Mietpreis in €	exkl.	inkl.
	MwSt.	MwSt.
pro Stunde	8,40	10,00
pro Tag	25,21	30,00



Trennschleifer, Typ TS 420

Gewicht: ca. 11 kg

Leistung: 3,2 kW / 4,4 PS

Trennscheibe: Ø 350 mm

Schnitttiefe: max. 125 mm

Besonderes: Antivibrations-
system, universell
einsetzbar für
Hoch- und Tiefbau

Mietpreis in €	exkl.	inkl.
	MwSt.	MwSt.
pro Tag	40,00	47,60
pro mm	40,00	47,60

Verbrauchsmaterial nach Aufwand! Hinweis: Wir berechnen immer eine Mindestabnutzung von 0,5 mm



Steinknacker

Anwendung: für Betonsteine

Mietpreis in €	exkl.	inkl.
	MwSt.	MwSt.
pro Tag	16,81	20,00



Diamantbohrgerät mit Bohrständer, Typ AGP DM9

Leistung: 220 - 240 V / 16 A

Gewicht: 12,9 kg

Besonderes: für Nass- und Trockenbau
Bohrkronen trocken bis 250 mm
Bohrkronen nass bis 250 mm

Mietpreis in €	exkl.	inkl.
	MwSt.	MwSt.
pro Tag	42,02	50,00

Diamant-Bohrkronen

Mietpreis in €	exkl.	inkl.
	MwSt.	MwSt.
Ø 72 mm	33,61	40,00
Ø 112 mm	42,02	50,00
Ø 225 mm	58,82	70,00



Verbrauchsmaterial nach Aufwand! Hinweis: Wir berechnen immer eine Mindestabnutzung von 0,5 mm

Barreto Benzingartenfräse

Breite: 50 cm

Besonderes: mit hydraulischem Antrieb

Mietpreis in €	exkl.	inkl.
	MwSt.	MwSt.
Kurzeinsatz (4 Std.)	42,02	50,00
pro Tag	75,63	90,00



Ein-Mann - Erdbohrgerät Stihl BT121

Zubehör: inkl. Bohrer 10 cm, 15 cm oder 20 cm

Mietpreis in €	exkl.	inkl.
	MwSt.	MwSt.
pro Stunde	12,61	15,00
pro Tag	33,61	40,00



Bautrockner

Typ: KT 300
 Leistung: 230 V
 Arbeitsleistung: max. 22 l 24H

Mietpreis in €	exkl.	inkl.
	MwSt.	MwSt.
pro Tag	12,00	14,28
ab 1 Woche / Tag	10,00	11,90
ab 2 Wochen / Tag	8,00	9,52



Heizlüfter

Typ: B9EPB
 Leistung: 380 V / 9 kw
 Besonderes: mit Thermostat

Mietpreis in €	exkl.	inkl.
	MwSt.	MwSt.
pro Tag	16,81	20,00



Rüttelflasche

Typ:	Wacker
Größe:	Ø 57 mm
Leistung:	230 V
Besonderheiten:	integrierter Frequenz- u. Spannungsum- former

Mietpreis in €	exkl. MwSt.	inkl. MwSt.
pro Tag	35,00	41,65



Holzspalter

Leistung:	10,5 t / 380 V
Verbrauch:	4 KW
Gewicht:	170 kg

Mietpreis in €	exkl. MwSt.	inkl. MwSt.
pro ½ Tag	25,21	30,00
pro Tag	42,02	50,00



Elektro Säbelsäge Milwaukee (Fuchschwanz)

Zubehör: Sägeblätter
(Abrechnung nach Bedarf)

Mietpreis in €	exkl. MwSt.	inkl. MwSt.
pro Stunde	8,40	10,00
pro Tag	25,21	30,00



Transport:

Falls Sie keine Möglichkeit zum Transport der Geräte haben, übernehmen wir gerne die Anlieferung und Abholung. Fragen Sie nach unseren Transportpauschalen!

Rasenwalze

Gewicht:	20 kg Leergewicht 63 kg mit Wasser gefüllt
Breite:	50 cm
Besonderheiten:	ideal zum Transport im Kofferraum

Mietpreis in €	exkl.	inkl.
	MwSt.	MwSt.
pro Tag	8,40	10,00



Rollcart Treppenkarre

Belastbarkeit:	bis 150 kg
Eigengewicht:	18 kg
Schaufelbreite:	300 mm
Schaufelhöhe:	225 mm
Griffhöhe:	1140 mm

Mietpreis in €	exkl.	inkl.
	MwSt.	MwSt.
pro Tag	21,01	25,00



Zimmerfahrgerüst

Arbeitshöhe:	bis 4,76 m
Plattform:	0,75 x 1,80 m

Mietpreis in €	exkl.	inkl.
	MwSt.	MwSt.
pro 3 Tage	42,02	50,00
pro Woche	84,03	100,00
pro Monat	168,07	200,00



Schmutzwasserpumpe Mast NP 4 BH

Förderstrom:	520 L/min
Förderdruck:	41 m

Mietpreis in €	exkl.	inkl.
	MwSt.	MwSt.
pro Tag	33,61	40,00
ab 3 Tage/je Tag	30,00	35,70
ab 4 Tage/je Tag	25,00	29,75



Stromerzeuger ECMT 7000 Honda

Leistung:	230/400 V
Gewicht:	104 kg
Besonderes:	fahrbar Hondamotor GX 390 22,8 l Groß- tank Laufzeit ca. 8,8 h

Mietpreis in €	exkl.	inkl.
	MwSt.	MwSt.
pro Tag	33,61	40,00
ab 3 Tage/je Tag	30,00	35,70
ab 4 Tage/je Tag	25,00	29,75



Betonmischmaschine Atika profi 125S

Wechselstrommotor:	230V~ 50Hz
Leistung:	700 Watt
Trommelfüllung:	ca. 145 Liter

Mietpreis in €	exkl.	inkl.
	MwSt.	MwSt.
pro Tag	21,01	25,00
ab 3 Tage/je Tag	12,61	15,00



Hilti TE6 Bohrhämmer

Zum Bohren von Dübellöchern in Beton, Stein, Mauerwand

Zubehör:	mit Staubabsauger Bohrer (Abrechnung nach Bedarf)
----------	--

Mietpreis in €	exkl.	inkl.
	MwSt.	MwSt.
pro Tag	16,81	20,00



Winkelschleifer

Leistung:	2100 W
Scheiben:	Ø 230 mm (Abrechnung nach Bedarf)

Mietpreis in €	exkl. MwSt.	inkl. MwSt.
pro Tag	16,81	20,00



Stihl Blasgerät

Motor:	2 Takt Benzin
Zubehör:	inkl. Flachdüse

Mietpreis in €	exkl. MwSt.	inkl. MwSt.
pro Tag	16,81	20,00



Kehrmaschine

Arbeitsbreite	1,0 m
Leistung:	5,5 PS
Motor:	4 Takt Benzin
Antrieb:	hydrostatisch

Mietpreis in €	exkl. MwSt.	inkl. MwSt.
pro Tag	50,52	60,00



Wildkrautbürste

Arbeitsbreite	0,5 m
Gewicht:	55 kg
Motor:	Benzin
Besonderheiten:	Mindestabnutzung 0,5 cm

Mietpreis in €	exkl. MwSt.	inkl. MwSt.
Abnutzung Bürste pro cm	18,50	22,00
pro Tag	40,50	48,20



Einachsanhänger, gebremst mit Plane

zul. Gesamtgewicht:	1.350 kg	<table border="1"> <thead> <tr> <th>Mietpreis in €</th> <th>exkl. MwSt.</th> <th>inkl. MwSt.</th> </tr> </thead> <tbody> <tr> <td>pro ½ Tag</td> <td>12,61</td> <td>15,00</td> </tr> <tr> <td>pro Tag</td> <td>21,01</td> <td>25,00</td> </tr> </tbody> </table>	Mietpreis in €	exkl. MwSt.	inkl. MwSt.	pro ½ Tag	12,61	15,00	pro Tag	21,01	25,00
Mietpreis in €	exkl. MwSt.		inkl. MwSt.								
pro ½ Tag	12,61		15,00								
pro Tag	21,01		25,00								
Eigengewicht:	295 kg										
Höhe:	2,02 m										
Breite:	1,78 m										



Zweiachsanhänger, gebremst mit Auffahrampen

zul. Gesamtgewicht:	3.500 kg	<table border="1"> <thead> <tr> <th>Mietpreis in €</th> <th>exkl. MwSt.</th> <th>inkl. MwSt.</th> </tr> </thead> <tbody> <tr> <td>pro ½ Tag</td> <td>16,81</td> <td>20,00</td> </tr> <tr> <td>pro Tag</td> <td>29,41</td> <td>35,00</td> </tr> </tbody> </table>	Mietpreis in €	exkl. MwSt.	inkl. MwSt.	pro ½ Tag	16,81	20,00	pro Tag	29,41	35,00
Mietpreis in €	exkl. MwSt.		inkl. MwSt.								
pro ½ Tag	16,81		20,00								
pro Tag	29,41		35,00								
Eigengewicht:	850 kg										
Höhe:	2,50 m (inkl. Rampen)										
Breite:	2,23 m										



Kühlanhänger, gebremst mit zwei Türen

zul. Gesamtgewicht:	2.000 kg	<table border="1"> <thead> <tr> <th>Mietpreis in €</th> <th>exkl. MwSt.</th> <th>inkl. MwSt.</th> </tr> </thead> <tbody> <tr> <td>Wochenende (2 Tage)</td> <td>56,70</td> <td>70,00</td> </tr> <tr> <td>jeder weitere Tag</td> <td>24,30</td> <td>30,00</td> </tr> </tbody> </table>	Mietpreis in €	exkl. MwSt.	inkl. MwSt.	Wochenende (2 Tage)	56,70	70,00	jeder weitere Tag	24,30	30,00
Mietpreis in €	exkl. MwSt.		inkl. MwSt.								
Wochenende (2 Tage)	56,70		70,00								
jeder weitere Tag	24,30		30,00								
Eigengewicht:	600 kg										
Höhe:	2,44 m										
Breite:	2,05 m										



Transport:

Falls Sie keine Möglichkeit zum Transport der Geräte haben, übernehmen wir gerne die Anlieferung und Abholung. Fragen Sie nach unseren Transportpauschalen!

Viele weitere Stapler auf Anfrage

Flurförderzeuge wie **Gabelstapler** sind in der Lagerlogistik nicht mehr wegzudenken. Bei Engpässen oder reparaturbedingten Ausfällen können Sie über unsere Vermietung schnell und unkompliziert einen Gabelstapler mieten. Wenn Sie einen oder mehrere Stapler mieten möchten, helfen unsere Fachberater gerne, Ihren Engpass zu überbrücken. Bei uns können Sie neben Gabelstaplern auch Teleskopstapler mieten. Wir bieten eine breite Auswahl mit **Elektro-, Diesel- oder Gasantrieb**. Rufen Sie uns an, wir beraten Sie gerne.



Preise auf Anfrage

Transport:

Falls Sie keine Möglichkeit zum Transport der Geräte haben, übernehmen wir gerne die Anlieferung und Abholung. Fragen Sie nach unseren Transportpauschalen!

Nehmen Sie Platz!

Das Gesetz fordert vom Arbeitgeber, dass die Mitarbeiter im erforderlichen Umfang geschult bzw. im Umgang mit den Geräten entsprechend unterwiesen werden. So bietet Ihnen die Jürgen Wieling GmbH alles aus einer Hand: Schulungen und Praxis-Trainings. Ein sicherer und effektiver Einsatz der Geräte kann so gewährleistet werden.

Die theoretische Ausbildung erfolgt in Schulungsräumen bei uns im Hause. Auf Wunsch bieten wir auch Inhouse Schulungen an. Die Schulungsdauer liegt zwischen einer Stunde und max. einem Tag, je nach Schulungsart.

Die Ausbildung im Bereich Hubarbeitsbühne, Kran und Gabelstapler schließen mit einer praktischen und einer schriftlichen Prüfung ab. Dazu erhalten Ihre Mitarbeiter entsprechende Schulungsunterlagen.

Nutzen Sie unsere Schulungsangebote!

Schulungseinheiten:

Ausbildung mobile Hubarbeitsbühne DGUV G308-008 (BGR 500)	<ul style="list-style-type: none"> • Theoretische Schulung der Mitarbeiter • Praxisausbildung
Ausbildung Absturzsicherung nach § 12 ArbSchG	<ul style="list-style-type: none"> • Theoretische Schulung der Mitarbeiter • Praxisausbildung
Schulung zum Brandschutzhelfern nach § 10 ArbSchG	<ul style="list-style-type: none"> • Theoretische Schulung der Mitarbeiter • Praxisausbildung am Feuerlöschtrainer
Brandschutzschulung	<ul style="list-style-type: none"> • Theoretische Schulung der Mitarbeiter • Praxisausbildung am Feuerlöscher
Ladungssicherung nach § 22 StVO	<ul style="list-style-type: none"> • Theoretische Schulung der Mitarbeiter
Ausbildung für Erdbaumaschinen nach UVV	<ul style="list-style-type: none"> • Theoretische Schulung der Mitarbeiter • Praxisausbildung
Kranausbildung	<ul style="list-style-type: none"> • Theoretische Schulung der Mitarbeiter • Praxisausbildung
Gabelstaplerschein	<ul style="list-style-type: none"> • Theoretische Schulung der Mitarbeiter • Praxisausbildung

Ausbildung zum Flurförderzeugführer DGUV 308-001

Schulungsdauer: 1 Tag je Seminar

Teilnehmerzahl: 6-10 Teilnehmer

Lehrgangsinhalte in Kurzform:

- rechtliche Grundlagen
- Voraussetzungen und Pflichten des Bedieners
- Unfallgeschehen
- Art, Aufbau und Funktionen von Staplern
- Sicherheitseinrichtungen
- Physikalische Grundlagen
- Anbaugeräte
- Regelmäßige Prüfungen
- theoretische Abfrage (Test)
- Praxisausbildung

Voraussetzung an die Teilnehmer*innen: mindestens 18 Jahre körperlich und geistig geeignet

Ausweise: nach erfolgreichem Abschluss der schriftlichen und praktischen Prüfung, werden den Teilnehmer*innen die personenbezogenen Ausweise und Teilnahmebescheinigungen ausgehändigt.



Ausbildung mobile Hubarbeitsbühne DGUV G308-008 (BGR 500)

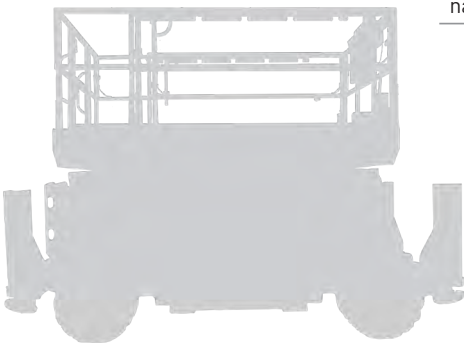
Schulungsdauer: 1 Tag je Seminar

Teilnehmerzahl: 6-10 Teilnehmer

- Lehrgangsinhalte in Kurzform:**
- Rechtliche Grundlagen
 - Voraussetzungen und Pflichten des Bedienpersonals
 - Unfallgeschehen
 - Art, Aufbau und Funktion von Hebe-
bühnen
 - Sicherheitseinrichtungen
 - Physikalische Grundlagen (Schwer-
punkte / Standsicherheit)
 - Aufbau und Einsatz
 - Regelmäßige Prüfungen
 - Arbeiten in der Nähe unter Spannung
stehender Teile
 - Praxisausbildung
-

Voraussetzung an die Teilnehmer*innen: mindestens 18 Jahre, körperlich und geistig geeignet, ggfs. Untersuchung vom Betriebsarzt nach H 9, G 25 oder vergleichbar

Ausweise: Nach erfolgreichem Abschluss der schriftlichen und praktischen Prüfung werden den Teilnehmer*innen die personenbezogenen Ausweise und Teilnahmebescheinigungen ausgehändigt.



Ausbildung zum Teleskopstaplerfahrer DGUV 308-009

Schulungsdauer: 1 Tag (Grundstufe), mit Zusatzqualifikationen erweiterbar (Stufe 2a/2b)

Teilnehmerzahl: 6-10 Teilnehmer

Lehrgangsinhalte in Kurzform:

- rechtliche Grundlagen
- Aufbau, Funktion, Gefahren
- Auswahl und Wechsel von Anbaugeräten
- Anfahren, Überfahren, Anschwenken
- Umgang mit Lasten
- Transport und Verladung
- Öffentlicher Straßenverkehr, Sonderrechte
- Regelmäßige Prüfungen
- theoretische Abfrage (Test)
- Praxisausbildung

Voraussetzung an die Teilnehmer*innen: mindestens 18 Jahre körperlich und geistig geeignet

Ausweise: nach erfolgreichem Abschluss der schriftlichen und Praktischen Prüfung, werden den Teilnehmer*innen die personenbezogenen Ausweise und Teilnahmebescheinigungen ausgeteilt.

Qualifizierungsstufen: Stufe 1: Allg. Qualifizierung für Teleskopstapler DIN EN 1459-1 (starrer Aufbau, Gabelzinken, Ladeschaufel, Lasthaken)

Stufe 2a: Zusatzqualifizierung für Teleskopstapler DIN EN 1459-2 (Roto)

Stufe 2b: Zusatzqualifizierung für den Einsatz als Hubarbeitsbühne



Ausbildung Kranführer DGUV 309-003

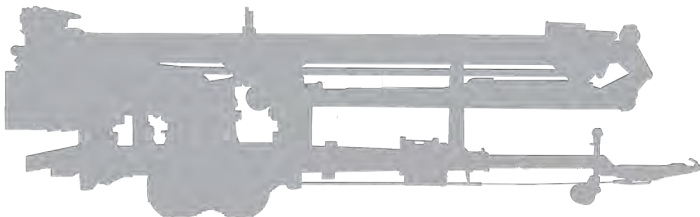
- Schulungsdauer:**
- 2-tägiger Lehrgang für Einsteiger
 - 1-tägiger Auffrischungslehrgang
 - LKW-Lade- und Anbaukrane: 1-2 Tage (auf Anfrage)
-

Teilnehmerzahl: 6-10 Teilnehmer

- Lehrgangsinhalte in Kurzform:**
- Rechtliche Grundlagen
 - Voraussetzungen und Pflichten des Bedienpersonals
 - Unfallgeschehen
 - Art, Aufbau und Funktion von Krananlagen
 - Anschlagmittel und Lastaufnahmeeinrichtungen
 - Sicherheitseinrichtungen
 - Physikalische Grundlagen (Lasten / Tragfähigkeit)
 - Regelmäßige Prüfungen
 - Praxisausbildung
-

Voraussetzung an die Teilnehmer*innen: mindestens 18 Jahre, körperlich und geistig geeignet, ggfs. Untersuchung vom Betriebsarzt nach H 9, G 25 oder vergleichbar, Gute Deutschkenntnisse in Wort und Schrift

Ausweise: Nach erfolgreichem Abschluss der schriftlichen und praktischen Prüfung werden den Teilnehmer*innen die personenbezogenen Ausweise und Teilnahmebescheinigungen ausgehändigt.



Schulungs- und Trainingsprogramm Absturzsicherung

Schulungsdauer: ca. 3 Stunden

Teilnehmerzahl: 6-10 Teilnehmer

- Lehrgangsinhalte:**
- Unterweisung in Arbeiten mit persönlicher Schutzausrüstung gegen Absturz nach § 12 Arbeitsschutzgesetz
 - Schulung/Einweisung in Handhabung und praktische Anwendung (Lernziel) in Verbindung mit Sicherheitsgeschirren.
 - Je nach Einsatzgebiet der zu unterweisenden Mitarbeiter*innen kann auf spezielle Aufgabenstellungen hin ausgebildet werden
 - Bei Bedarf: Vorführung Rettung einer abgestürzten Person
-

Voraussetzung an die Teilnehmer*innen: Vorkenntnisse
mindestens 18 Jahre

Ausweise: Teilnahmebescheinigung



Schulung zur Ladungssicherung

Schulungsdauer: 1 Tag

Teilnehmerzahl: 6-10 Teilnehmer

- Lehrgangsinhalte Theorie:**
- Rechtliche Grundlagen der Ladungssicherung
 - Physikalische Grundlagen der Ladungssicherung
 - Stabilität der Transportfahrzeuge und Fahrzeugaufbauten
 - Kräfte verschiedener Ladungen und ihre Wirkung auf den Fahrbetrieb
 - Kraftschlüssige und formschlüssige Ladungssicherung
 - Berechnung maximaler Haft- bzw. Gleitreibungskräfte
 - Anwendung und Belastbarkeit von Sicherheitsmitteln (Zurrgurte, -seile, -ketten, rutschhemmende Matten, Keile, Sicherungsnetze, Staupolster u.a.)
-

Voraussetzung an die Teilnehmer*innen: mindestens 18 Jahre

Ausweise: Teilnahmebescheinigung



Service, Transport und Sicherheit

Service

Sie haben Ihre gewünschte Arbeitsbühne nicht gefunden?
Fragen Sie uns danach!

Weitere Leistungen

Unsere erfahrenen Mitarbeiter kommen auch gern zu Ihnen und beraten Sie direkt vor Ort. Unser Service kennt keine Pause. Wir sind für Sie da: rund um die Uhr, 365 Tage im Jahr.

Der Transport: sicher und zuverlässig

- Wir transportieren die Maschinen mit eigenen Fahrzeugen.
- Es fahren ausschließlich geschulte Fahrer, die die Maschinen vor Ort entsprechend einweisen.
- Die Termineinhaltung wird garantiert.
- Der Transport ist versichert durch die Jürgen Wieling GmbH.



Sicherheit durch geschultes Personal

Die Auslieferung der Mietgeräte erfolgt termingerecht mit betriebseigenen LKW durch unsere Mitarbeiter. Sie sind im Umgang mit Hebe-/Hubarbeitsbühnen geschult und Inhaber des Bedienerausweises (s.a. BetrSichV, BGG 904-G25 + ggf. G41, BGI 504-25/-41 u. DGUV Grundsatz 966). UVV-Prüfungen werden in regelmäßigen Abständen durchgeführt.

Unsere weiteren Geschäftsfelder

Die Jürgen Wieling GmbH bietet Ihnen folgende Geschäftsfelder:

- Allgemeine Berufsbekleidung für Tischler, Elektriker, Monteure usw.
- Zunftbekleidung
- Feuerschutz
- Arbeitsschutz
- Textilveredelung
- Revision: Auffanggurte/Messgeräte
- Erstellung von Feuerwehr-, Flucht und Rettungsplänen

Unser Geschäft

Seit 2008 befindet sich unser Ladenlokal im b+f-center in Ochtrup Langenhorst, Hauptstraße 66. Wir bieten direkt ab Lager Berufsbekleidung für folgende Bereiche:

- Allgemeine Berufsbekleidung für Tischler, Elektriker, Monteure usw.
- Zunftbekleidung
- Forstbekleidung
- Sicherheitsschuhe, Stiefel
- Erste Hilfe Material
- Atem-, Gehör-, und Kopfschutz
- Handschuhe
- Schilder
- Auffanggurte

FEUERSCHUTZ - ARBEITSSCHUTZ

Jürgen Wieling GmbH

VERMIETUNG VON ARBEITSBÜHNEN

FEUERSCHUTZ - ARBEITSSCHUTZ

Jürgen Wieling GmbH

VERMIETUNG VON ARBEITSBÜHNEN

Jürgen Wieling GmbH
Feuer- und Arbeitsschutz
Arbeitsbühnenvermietung
Hauptstraße 66
48607 Ochtrup

Vermiethotline: 02553 / 97 37 267

Fax: 02553 / 98 94 1

info@wieling.de

www.arbeitsbuehnenvermietung-wieling.de



www.arbeitsbuehnenvermietung-wieling.de
www.wieling.de